

Demande d'instruction d'un projet éolien par les services de l'aviation civile

Circulaire du 12 janvier 2012

CADRE RESERVE A L'ADMINISTRATION									
Date de dépôt			Commune		Dépt		N° de dossier		
Jour	Mois	Année							

CE DOSSIER A DEJA FAIT L'OBJET D'UNE PRE-CONSULTATION

1- IDENTIFICATION DU PROJET	
NOM DU PROJET	EOLIENNES DES ALTHEAS
LOCALISATION	<input checked="" type="checkbox"/> TERRESTRE <input type="checkbox"/> OFFSHORE (ne pas remplir le cadre 2)
ANTERIORITE	<input checked="" type="checkbox"/> NOUVEAU PROJET <input type="checkbox"/> PROJET CORRIGE MODIFICATIONS SUBSTANTIELLES : <input type="checkbox"/> POSITION GEOGRAPHIQUE <input type="checkbox"/> HAUTEUR <input type="checkbox"/> NOMBRE D'EOLIENNES <input type="checkbox"/> AUTRE :
2- TERRAIN	
ADRESSE	Lieu-dit "Sole du Bois de Mouy"
LE PROJET EST-IL SITUE EN Z.D.E.	<input type="checkbox"/> OUI <input checked="" type="checkbox"/> NON SI OUI, REFERENCE DE L'ARRETE PREFECTORAL: DATE : N° :
NOM DU (DES) PROPRIETAIRE(S) DU TERRAIN⁽¹⁾
SECTION (S) CADASTRALE(S)⁽¹⁾
SUPERFICIE TOTALE	981132 M ² ALTITUDE NGF MAXIMALE 98.5 M
3- DECLARANT	
DESIGNATION DE LA SOCIETE	H2AIR
ADRESSE	29 rue des Trois Cailloux, 80000 Amiens
CONTACT	Chloé BLAISE
TELEPHONE	06 45 32 14 39 TELECOPIE
ADRESSE ELECTRONIQUEcblaise@h2air.fr
4- DESCRIPTION DES EOLIENNES PROJETEES	
FOURNISSEUR⁽¹⁾	MODELE ENVISAGE⁽¹⁾
CAPACITE DE PRODUCTION	43,8 MW NOMBRE D'EOLIENNES 7 (remplir cadre 6)
ALTITUDE MAXIMALE DU PROJET	282,92 M POLYGONE D'ETUDE (pré-consultation seulement) <input type="checkbox"/> (remplir cadre 5)
DIAMETRE DES PALES	136 et 155 M HAUTEUR DU FUT 105 et 117,9 M HAUTEUR SOMMITALE 186 M
SURFACE EQUIVALENTE RADAR (SER max aux différentes bandes de fréquences ou fournir les diagrammes)⁽¹⁾	Fréquence L Fréquence S Fréquence C Fréquence X Diagrammes
 M ² M ² M ² M ² <input type="checkbox"/>
COMMENTAIRES EVENTUELS	LE PROJET COMPREND DEUX MODELES DIFFERENTS. CES DEUX MODELES PRESENTENT LA MEME HAUTEUR TOTALE. LE MODELE PRECIS N'EST PAS ENCORE CONNU.

(1) Si cette information est connue

5- POLYGONE

SOMMET N°1		ALTITUDE NGF DU TERRAIN NATUREL	<input type="text"/>	HAUTEUR HORS SOL EN BOUT DE PALES	<input type="text"/>
COORDONNEES WGS84		DEGRES	MINUTES	SECONDES	1/100 DE SECONDE
LATITUDE	<input type="checkbox"/> N <input type="checkbox"/> S	<input type="text"/>	<input type="text"/>	<input type="text"/>	<input type="text"/>
LONGITUDE	<input type="checkbox"/> E <input type="checkbox"/> W	<input type="text"/>	<input type="text"/>	<input type="text"/>	<input type="text"/>
SOMMET N°2	Distance Sommet n°1 à Sommet n°2 (m)	<input type="text"/>	ALTITUDE NGF DU TERRAIN NATUREL	<input type="text"/>	HAUTEUR HORS SOL EN BOUT DE PALES
COORDONNEES WGS84		DEGRES	MINUTES	SECONDES	1/100 DE SECONDE
LATITUDE	<input type="checkbox"/> N <input type="checkbox"/> S	<input type="text"/>	<input type="text"/>	<input type="text"/>	<input type="text"/>
LONGITUDE	<input type="checkbox"/> E <input type="checkbox"/> W	<input type="text"/>	<input type="text"/>	<input type="text"/>	<input type="text"/>
SOMMET N°3	Distance Sommet n°2 à Sommet n°3 (m)	<input type="text"/>	ALTITUDE NGF DU TERRAIN NATUREL	<input type="text"/>	HAUTEUR HORS SOL EN BOUT DE PALES
COORDONNEES WGS84		DEGRES	MINUTES	SECONDES	1/100 DE SECONDE
LATITUDE	<input type="checkbox"/> N <input type="checkbox"/> S	<input type="text"/>	<input type="text"/>	<input type="text"/>	<input type="text"/>
LONGITUDE	<input type="checkbox"/> E <input type="checkbox"/> W	<input type="text"/>	<input type="text"/>	<input type="text"/>	<input type="text"/>
SOMMET N°4	Distance Sommet n°3 à Sommet n°4 (m)	<input type="text"/>	ALTITUDE NGF DU TERRAIN NATUREL	<input type="text"/>	HAUTEUR HORS SOL EN BOUT DE PALES
COORDONNEES WGS84		DEGRES	MINUTES	SECONDES	1/100 DE SECONDE
LATITUDE	<input type="checkbox"/> N <input type="checkbox"/> S	<input type="text"/>	<input type="text"/>	<input type="text"/>	<input type="text"/>
LONGITUDE	<input type="checkbox"/> E <input type="checkbox"/> W	<input type="text"/>	<input type="text"/>	<input type="text"/>	<input type="text"/>
SOMMET N°5	Distance Sommet n°4 à Sommet n°5 (m)	<input type="text"/>	ALTITUDE NGF DU TERRAIN NATUREL	<input type="text"/>	HAUTEUR HORS SOL EN BOUT DE PALES
COORDONNEES WGS84		DEGRES	MINUTES	SECONDES	1/100 DE SECONDE
LATITUDE	<input type="checkbox"/> N <input type="checkbox"/> S	<input type="text"/>	<input type="text"/>	<input type="text"/>	<input type="text"/>
LONGITUDE	<input type="checkbox"/> E <input type="checkbox"/> W	<input type="text"/>	<input type="text"/>	<input type="text"/>	<input type="text"/>
SOMMET N°6	Distance Sommet n°5 à Sommet n°6 (m)	<input type="text"/>	ALTITUDE NGF DU TERRAIN NATUREL	<input type="text"/>	HAUTEUR HORS SOL EN BOUT DE PALES
COORDONNEES WGS84		DEGRES	MINUTES	SECONDES	1/100 DE SECONDE
LATITUDE	<input type="checkbox"/> N <input type="checkbox"/> S	<input type="text"/>	<input type="text"/>	<input type="text"/>	<input type="text"/>
LONGITUDE	<input type="checkbox"/> E <input type="checkbox"/> W	<input type="text"/>	<input type="text"/>	<input type="text"/>	<input type="text"/>

6- EMPLACEMENT DES EOLIENNES

ÉOLIENNE N°1		ALTITUDE NGF DU TERRAIN NATUREL	88,98	HAUTEUR HORS SOL EN BOUT DE PALES	186	
COORDONNEES WGS84		DEGRES	MINUTES	SECONDES	1/100 DE SECONDE	
LATITUDE	<input checked="" type="checkbox"/> N <input type="checkbox"/> S	49	41	39	64	
LONGITUDE	<input checked="" type="checkbox"/> E <input type="checkbox"/> W	002	41	19	34	
ÉOLIENNE N°2	DISTANCE E1 À E2 (M)	275.18	ALTITUDE NGF DU TERRAIN NATUREL	90.76	HAUTEUR HORS SOL EN BOUT DE PALES	186
COORDONNEES WGS84		DEGRES	MINUTES	SECONDES	1/100 DE SECONDE	
LATITUDE	<input checked="" type="checkbox"/> N <input type="checkbox"/> S	49	41	35	16	
LONGITUDE	<input checked="" type="checkbox"/> E <input type="checkbox"/> W	002	41	31	21	
ÉOLIENNE N°3	DISTANCE E2 À E3 (M)	380.56	ALTITUDE NGF DU TERRAIN NATUREL	93.14	HAUTEUR HORS SOL EN BOUT DE PALES	186
COORDONNEES WGS84		DEGRES	MINUTES	SECONDES	1/100 DE SECONDE	
LATITUDE	<input checked="" type="checkbox"/> N <input type="checkbox"/> S	49	41	28	13	
LONGITUDE	<input checked="" type="checkbox"/> E <input type="checkbox"/> W	002	41	15	62	
ÉOLIENNE N°4	DISTANCE E3 À E4 (M)	270.44	ALTITUDE NGF DU TERRAIN NATUREL	96.92	HAUTEUR HORS SOL EN BOUT DE PALES	186
COORDONNEES WGS84		DEGRES	MINUTES	SECONDES	1/100 DE SECONDE	
LATITUDE	<input checked="" type="checkbox"/> N <input type="checkbox"/> S	49	41	22	57	
LONGITUDE	<input checked="" type="checkbox"/> E <input type="checkbox"/> W	002	41	26	03	
ÉOLIENNE N°5	DISTANCE E4 À E5 (M)	1286.74	ALTITUDE NGF DU TERRAIN NATUREL	93.33	HAUTEUR HORS SOL EN BOUT DE PALES	186
COORDONNEES WGS84		DEGRES	MINUTES	SECONDES	1/100 DE SECONDE	
LATITUDE	<input checked="" type="checkbox"/> N <input type="checkbox"/> S	49	41	22	87	
LONGITUDE	<input checked="" type="checkbox"/> E <input type="checkbox"/> W	002	42	30	23	
ÉOLIENNE N°6	DISTANCE E5 À E6 (M)	2356.81	ALTITUDE NGF DU TERRAIN NATUREL	93.70	HAUTEUR HORS SOL EN BOUT DE PALES	186
COORDONNEES WGS84		DEGRES	MINUTES	SECONDES	1/100 DE SECONDE	
LATITUDE	<input checked="" type="checkbox"/> N <input type="checkbox"/> S	49	40	49	38	
LONGITUDE	<input checked="" type="checkbox"/> E <input type="checkbox"/> W	002	44	15	87	

6- EMPLACEMENT DES EOLIENNES

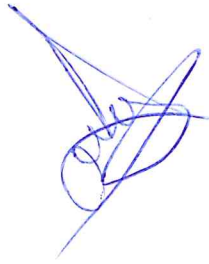
ÉOLIENNE N° <input type="text" value="7"/>		ALTITUDE NGF DU TERRAIN NATUREL	<input type="text" value="96.44"/>	HAUTEUR HORS SOL EN BOUT DE PALES	<input type="text" value="186"/>
COORDONNEES WGS84		DEGRES	MINUTES	SECONDES	1/100 DE SECONDE
LATITUDE	<input checked="" type="checkbox"/> N <input type="checkbox"/> S	<input type="text" value="49"/>	<input type="text" value="40"/>	<input type="text" value="36"/>	<input type="text" value="29"/>
LONGITUDE	<input checked="" type="checkbox"/> E <input type="checkbox"/> W	<input type="text" value="002"/>	<input type="text" value="44"/>	<input type="text" value="15"/>	<input type="text" value="88"/>
ÉOLIENNE N° <input type="text"/>	DISTANCE E A E	<input type="text"/>	ALTITUDE NGF DU TERRAIN NATUREL	<input type="text"/>	HAUTEUR HORS SOL EN BOUT DE PALES <input type="text"/>
COORDONNEES WGS84		DEGRES	MINUTES	SECONDES	1/100 DE SECONDE
LATITUDE	<input type="checkbox"/> N <input type="checkbox"/> S	<input type="text"/>	<input type="text"/>	<input type="text"/>	<input type="text"/>
LONGITUDE	<input type="checkbox"/> E <input type="checkbox"/> W	<input type="text"/>	<input type="text"/>	<input type="text"/>	<input type="text"/>
ÉOLIENNE N° <input type="text"/>	DISTANCE E A E	<input type="text"/>	ALTITUDE NGF DU TERRAIN NATUREL	<input type="text"/>	HAUTEUR HORS SOL EN BOUT DE PALES <input type="text"/>
COORDONNEES WGS84		DEGRES	MINUTES	SECONDES	1/100 DE SECONDE
LATITUDE	<input type="checkbox"/> N <input type="checkbox"/> S	<input type="text"/>	<input type="text"/>	<input type="text"/>	<input type="text"/>
LONGITUDE	<input type="checkbox"/> E <input type="checkbox"/> W	<input type="text"/>	<input type="text"/>	<input type="text"/>	<input type="text"/>
ÉOLIENNE N° <input type="text"/>	DISTANCE E A E	<input type="text"/>	ALTITUDE NGF DU TERRAIN NATUREL	<input type="text"/>	HAUTEUR HORS SOL EN BOUT DE PALES <input type="text"/>
COORDONNEES WGS84		DEGRES	MINUTES	SECONDES	1/100 DE SECONDE
LATITUDE	<input type="checkbox"/> N <input type="checkbox"/> S	<input type="text"/>	<input type="text"/>	<input type="text"/>	<input type="text"/>
LONGITUDE	<input type="checkbox"/> E <input type="checkbox"/> W	<input type="text"/>	<input type="text"/>	<input type="text"/>	<input type="text"/>
ÉOLIENNE N° <input type="text"/>	DISTANCE E A E	<input type="text"/>	ALTITUDE NGF DU TERRAIN NATUREL	<input type="text"/>	HAUTEUR HORS SOL EN BOUT DE PALES <input type="text"/>
COORDONNEES WGS84		DEGRES	MINUTES	SECONDES	1/100 DE SECONDE
LATITUDE	<input type="checkbox"/> N <input type="checkbox"/> S	<input type="text"/>	<input type="text"/>	<input type="text"/>	<input type="text"/>
LONGITUDE	<input type="checkbox"/> E <input type="checkbox"/> W	<input type="text"/>	<input type="text"/>	<input type="text"/>	<input type="text"/>
ÉOLIENNE N° <input type="text"/>	DISTANCE E A E	<input type="text"/>	ALTITUDE NGF DU TERRAIN NATUREL	<input type="text"/>	HAUTEUR HORS SOL EN BOUT DE PALES <input type="text"/>
COORDONNEES WGS84		DEGRES	MINUTES	SECONDES	1/100 DE SECONDE
LATITUDE	<input type="checkbox"/> N <input type="checkbox"/> S	<input type="text"/>	<input type="text"/>	<input type="text"/>	<input type="text"/>
LONGITUDE	<input type="checkbox"/> E <input type="checkbox"/> W	<input type="text"/>	<input type="text"/>	<input type="text"/>	<input type="text"/>
ÉOLIENNE N° <input type="text"/>	DISTANCE E A E	<input type="text"/>	ALTITUDE NGF DU TERRAIN NATUREL	<input type="text"/>	HAUTEUR HORS SOL EN BOUT DE PALES <input type="text"/>
COORDONNEES WGS84		DEGRES	MINUTES	SECONDES	1/100 DE SECONDE
LATITUDE	<input type="checkbox"/> N <input type="checkbox"/> S	<input type="text"/>	<input type="text"/>	<input type="text"/>	<input type="text"/>
LONGITUDE	<input type="checkbox"/> E <input type="checkbox"/> W	<input type="text"/>	<input type="text"/>	<input type="text"/>	<input type="text"/>
ÉOLIENNE N° <input type="text"/>	DISTANCE E A E	<input type="text"/>	ALTITUDE NGF DU TERRAIN NATUREL	<input type="text"/>	HAUTEUR HORS SOL EN BOUT DE PALES <input type="text"/>
COORDONNEES WGS84		DEGRES	MINUTES	SECONDES	1/100 DE SECONDE
LATITUDE	<input type="checkbox"/> N <input type="checkbox"/> S	<input type="text"/>	<input type="text"/>	<input type="text"/>	<input type="text"/>
LONGITUDE	<input type="checkbox"/> E <input type="checkbox"/> W	<input type="text"/>	<input type="text"/>	<input type="text"/>	<input type="text"/>

Nota : cette page peut être dupliquée si le nombre d'éoliennes est supérieur à 14

7- ENGAGEMENT DU DEMANDEUR (DANS LE CAS D'UNE DEMANDE DE PERMIS)

Je soussigné(e), auteur(e) de la présente demande, certifie exacts les renseignements qui y sont contenus.

Le



Signature du demandeur

DOCUMENTS COMPLEMENTAIRES :

Pièces utiles

A quoi ça sert ?

UN PLAN DE SITUATION DU TERRAIN

Il permet de localiser l'emplacement du projet. Vous devez fournir un extrait de carte au 1/25.000ème ou pour les projets off-shore un extrait de carte marine. Le polygone ou l'emplacement souhaité des éoliennes seront notés sur l'extrait de carte.

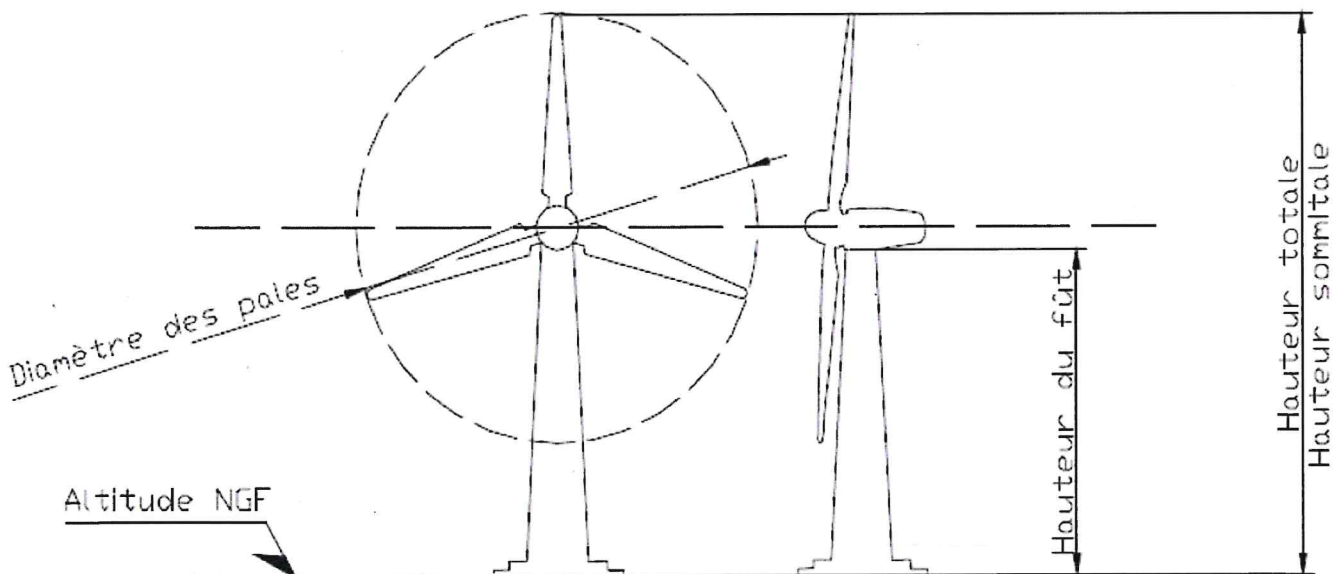
L'AVIS EVENTUEL SUR PROJET

Il permet, dans le cas où le projet a déjà reçu un avis favorable et où la demande de permis est identique au projet, d'améliorer les délais de traitement du dossier.

PLANS DES EOLIENNES

Ils permettent d'apprécier la compatibilité entre la demande et les éléments décrits.

SCHEMA EXPLICATIF :



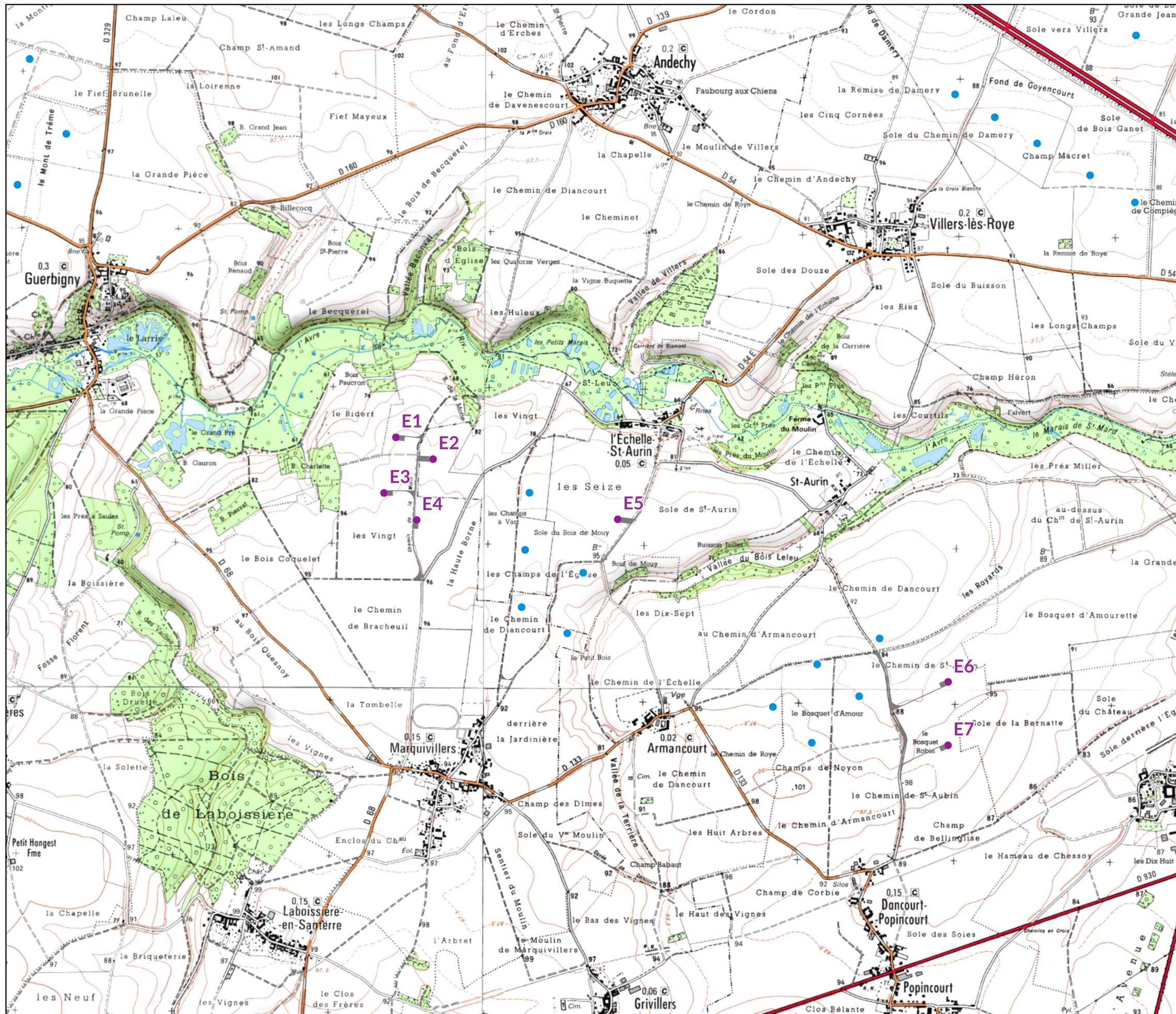


EOLIENNES DES ALTHEAS

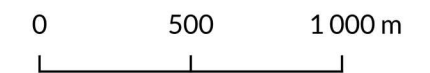
Demande d'autorisation environnementale pour une unité de production d'électricité de type Parc éolien

Projet de parc éolien des Althéas

Plan de situation au 1/25 000e



- Eolienne du parc des Althéas
- Accès et plateforme
- Autre parc éolien construit



Plan en A3 Echelle : 1 : 25 000

Communes de Marquivillers, L'Echelle-Saint-Aurin et Dancourt-Popuncourt (Département de la Somme, région des Hauts-de-France)

Réalisation : Enviroscop
01/2021
27 rue André Martin
76710 MONTVILLE

H2Air
29 rue des Trois Cailloux
80000 AMIENS

Source : Fond cartographique Scan, DREAL Hauts-de-France, H2Air

Figure 17: Vue d'ensemble du gabarit pour les éoliennes de E1 à E6

Réalisation : Enviroscop. Source : H2Air.

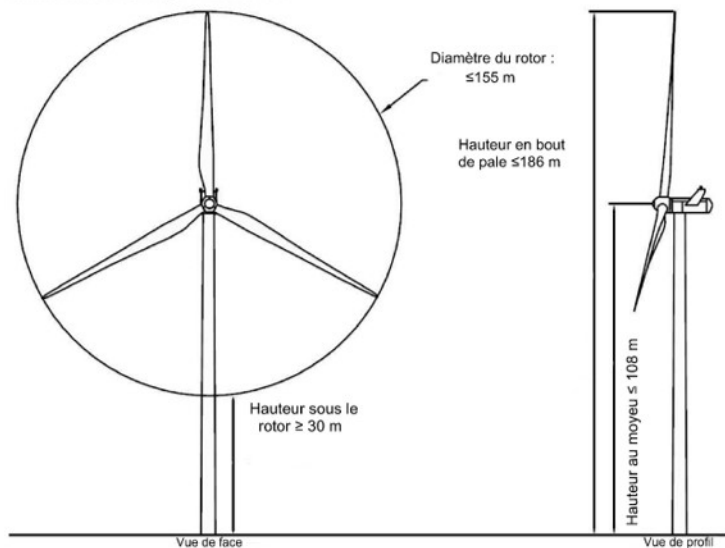


Figure 18: Vue d'ensemble de l'éolienne E7

Réalisation : Enviroscop. Source : H2Air.

