

DEMANDE D'AUTORISATION ENVIRONNEMENTALE

Ferme éolienne de la Vallée Marin SAS

Commune de Buire-Courcelles (Somme)

Février 2021



Volkswind France SAS
SAS au capital de 250 000 € R.C.S PARIS 439 906 934
Centre Régional de Tours
32 rue de la Tuilerie
37550 SAINT AVERTIN
Tél : 02.47.54.27.44
www.volkswind.fr

Objet : Dépôt de demande d'autorisation environnementale - Installation classée

Madame la Préfète,

Je soussigné, Mr Adrien HERISSON, sollicite par la présente, en qualité de représentant dûment habilité par la société Volkswind GmbH, elle-même Présidente de la société FERME EOLIENNE DE LA VALLEE MARIN, une demande d'autorisation environnementale afin exploiter une Installation Classée pour la Protection de l'Environnement. Cette demande concerne un projet de parc éolien situé sur la commune de Buire-Courcelles (80). Les 7 éoliennes qui composent ce parc se situent toutes sur la commune de Buire-Courcelles (80). Cette demande est établie conformément à l'ordonnance n° 2017-80 du 26 janvier 2017 et aux décrets n° 2017-81 et n° 2017-82 du 26 janvier 2017.

Le dossier annexé à cette présente lettre (pièce n°1) est composé des éléments suivants :

- Un sommaire inversé ou « Check List » (pièce n°2) dont :
 - Check List de complétude d'un dossier de demande d'autorisation environnementale,
 - Sommaire inversé de l'étude écologique,
 - Sommaire inversé de l'étude paysagère,
- La note de présentation non technique (pièce n°3),
- Un dossier pièces jointes comprenant les accords et avis divers (pièce n°4),
- Une étude des impacts du projet sur l'environnement (pièce n°5) et son résumé non technique (pièce n° 5-5) à laquelle sont joints les dossiers suivants :
 - Pièce 5-1 : Etude écologique (ALISE Environnement),
 - Pièce 5-2 : Etude d'incidence Natura 2000 (ALISE Environnement),
 - Pièce 5-3 : Etude paysagère (EPURE Paysage),
 - Pièce 5-4 : Etude acoustique (EREA INGENIERIE),
- Une étude de dangers (Pièce n°6) et son résumé non technique (pièce n°6-1),
- Un dossier « Plans Détaillés » (pièce n°7) :
- Une note sur la consommation agricole (pièce n°8),
- Une fiche descriptive et coordonnées des éoliennes (pièce n°9),
- Les plans ICPE (pièce n°10) :
 - une carte de situation au 1/25 000^{ème},
 - deux plans de l'installation au 1/2 500^{ème},
 - trois plans de masse des installations au 1/1000^{ème}, pour lesquels il est demandé, par la présente, une dérogation concernant l'échelle.
- La réponse à l'avis de la MRAe (pièce n°11)
- Une réponse aux compléments (pièce n°12)
- Les avis des services (pièce n°13)
- Courrier envoyé aux mairies pour le dépôt du RNT (pièce n°14)
- Un courrier ajoutant une mesure d'accompagnement (pièce n°15)

Espérant recevoir prochainement une réponse favorable de vos services, je vous prie d'agréer,
Madame la Préfète, l'expression de ma haute considération.

Fait à SAINT-AVERTIN,

Mr HERRISSON Adrien

le 25/02/2021

1 IDENTITÉ DU DEMANDEUR

1.1 Présentation du demandeur

La demande est présentée par la **SAS FERME EOLIENNE DE LA VALLEE MARIN**.

Les statuts ainsi que les principales informations relatives à cette société sont précisés ci-après :

- | | |
|---|---|
| - Dénomination : | FERME EOLIENNE DE LA VALLEE MARIN |
| - Date de création de la société : | 19 juillet 2019 |
| - Activité : | Production d'électricité (code APE 3511Z) |
| - Forme juridique : | Société par Actions Simplifiée |
| - Capital : | 20 000 € |
| - N° SIRET : | 852 145 788 00018 |
| - Adresse du siège social : | 1, Rue des Arquebusiers
67 000 STRASBOURG |
| - Personnes chargées de suivre le dossier : | Responsable d'agence : Sébastien BEUZE
Chef de Projets : Adrien HERISSON
(Tél : 02 47 54 27 44) |

1.2 Signataire de la demande

Le signataire de la demande est M. HERISSON Adrien, en qualité de représentant dûment habilité par la société Volkswind GmbH, elle-même Présidente de la société FERME EOLIENNE DE LA VALLEE MARIN.

1.3 Capacités techniques

La FERME EOLIENNE DE LA VALLEE MARIN, souhaite demander une autorisation environnementale en vue d'exploiter une ferme éolienne. Depuis le 23 août 2011 (décret 2011-984), le classement des installations éoliennes sous le régime des ICPE impose à l'exploitant de faire la preuve de ses capacités techniques le rendant apte à exploiter des installations ICPE, en l'occurrence d'un parc éolien.

La FERME EOLIENNE DE LA VALLEE MARIN, est une société filiale du groupe VOLKSWIND GmbH, qui en est l'unique actionnaire (100 %), comme le montre l'organigramme ci-après.

Composition de l'actionariat de la FERME EOLIENNE DE LA VALLEE MARIN :

- VOLKSWIND GmbH: 100 %

VOLKSWIND GmbH, est elle-même détenue à 100 % par le groupe énergétique suisse AXPO.

Extraits des statuts de la FERME EOLIENNE DE LA VALLEE MARIN

Ferme Eolienne de la Vallée Marin

Société par actions simplifiée
au capital de 20.000 €

Siège social : 1 rue des Arquebusiers
67000 STRASBOURG

- :- :-

La soussignée :

↳ La Société Volkswind GmbH,
ayant siège social Gustav-Weißkopf-Str. 3 – D - 27777 Ganderkesee (Allemagne),
immatriculée Handelsregister B, Amtsgericht Oldenburg, sous le n° HRB 140700,
représentée par Madame Katja STOMMEL et Monsieur Lars KRÖNER,

a établi, ainsi qu'il suit, les Statuts de la société Ferme Eolienne de la Vallée Marin SAS.

STATUTS

ARTICLE 1 - FORME

La société est constituée sous la forme de société par actions simplifiée.

Elle est régie par les dispositions légales et réglementaires applicables et par les présents statuts.

Elle fonctionne sous la même forme avec un ou plusieurs associés.

ARTICLE 2 - OBJET

La présente société par actions simplifiée a pour objet :

- toutes études et prestations relatives à la conception, la réalisation et l'exploitation du parc d'éoliennes « Ferme Eolienne de la Vallée Marin »,
- la participation de la société, par tous moyens, directement ou indirectement, dans toutes opérations pouvant se rattacher à son objet par voie de création de sociétés nouvelles, d'apport, de souscription ou d'achat de titres ou de droits sociaux, de fusion ou autrement, de création, d'acquisition ou de location,
- ainsi que les opérations commerciales, industrielles, financières, immobilières se rapportant à l'objet social ainsi défini ou susceptible d'en faciliter la réalisation.

ARTICLE 3 - DENOMINATION

La dénomination de la société est :

"Ferme Eolienne de la Vallée Marin".

Dans tous les actes et documents émanant de la société et destinés aux tiers, la dénomination sera précédée ou suivie immédiatement des mots écrits lisiblement "Société par actions simplifiée" ou des initiales "S.A.S.", de l'énonciation du montant du capital social, ainsi que le numéro d'identification SIREN et la mention RCS suivie du nom de la ville où se trouve le greffe où elle sera immatriculée.

ARTICLE 4 - SIEGE SOCIAL

Le siège social est fixé à 67000 STRASBOURG, 1 rue des Arquebusiers.

Il peut être transféré en tout autre endroit du même département ou d'un département limitrophe par une simple décision du Président, et partout ailleurs en vertu d'une décision de l'associé unique ou d'une délibération ordinaire de la collectivité des associés.

ARTICLE 5 - DUREE

La durée de la société est fixée à 99 ans à compter de la date de son immatriculation au Registre du commerce et des sociétés, sauf les cas de prorogation ou de dissolution anticipée prévus aux présents statuts.

ARTICLE 6 - APPORTS

Lors de la constitution, il n'a été procédé qu'à un apport en numéraire.

Le soussigné a souscrit pour un montant de vingt mille (20 000) euros, correspondant à la souscription de vingt mille (20 000) actions de un (1) euro chacune, libérées de la totalité de leur valeur nominale, soit un montant total de vingt mille (20 000) euros, ainsi que l'atteste le certificat du dépositaire établi en date du 29 mai 2019 par la banque Crédit Mutuel, C.C.M. de L'UNION, 31-33 rue de la Liberté à 57520 GROSLIEDERSTROFF, pour le compte de la société en formation.

ARTICLE 7 - CAPITAL SOCIAL

Le capital social est fixé à VINGT MILLE EUROS (20.000 €).

Il est divisé en 20.000 actions de UN EURO (1 €) chacune, entièrement souscrites, toutes de même catégorie et attribuées à l'associé unique, la société Volkswind GmbH.

En cas de pluralité d'associés, ces actions sont réparties entre les associés en proportion de leurs droits.

ARTICLE 8 - LIBERATION DES ACTIONS

Lors d'une augmentation de capital, les actions de numéraire sont libérées, lors de la souscription, du quart au moins de leur valeur nominale et, le cas échéant, de la totalité de la prime d'émission.

1/13

8/2

2/13

8/2

3/13

8/2

Organigramme de la Ferme éolienne de la Vallée Marin SAS au sein du groupe VOLKSWIND

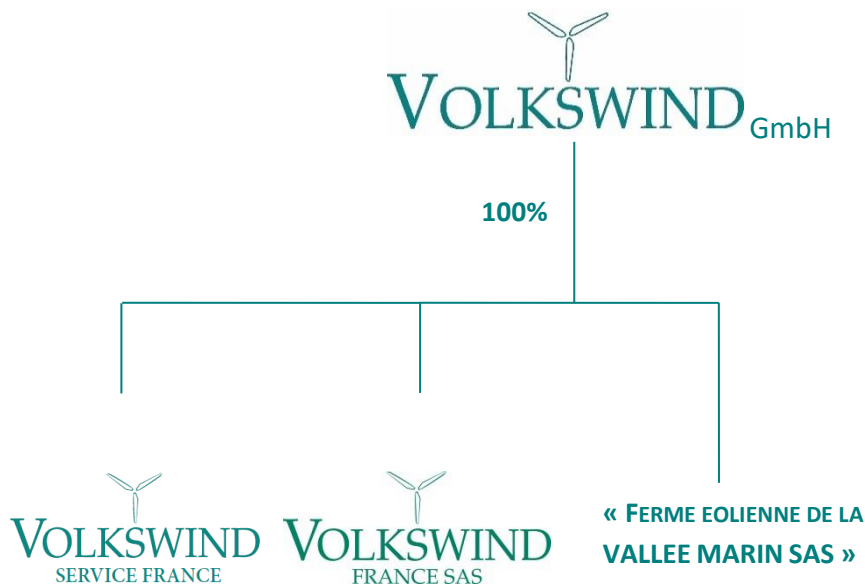


Figure 1 : Organigramme de la SAS FERME EOLIENNE DE LA VALLEE MARIN

1.3.1 Historique - Activités

La Société **VOLKSWIND** GmbH est une entreprise familiale allemande créée en 1993 par deux ingénieurs allemands Martin Daubner et Matthias Stommel. Spécialistes de l'énergie éolienne, ils sont convaincus qu'elle constitue une solution durable pour répondre aux défis énergétiques du XXIème siècle.

VOLKSWIND développe, investit, construit et exploite des parcs éoliens, jusqu'à leur démantèlement, depuis 1993 en Allemagne et depuis 2001 en France.

C'est d'abord en Allemagne que l'expérience de l'exploitation de parcs éoliens s'est capitalisée. Cette expérience s'est ensuite transmise avec succès en France. Désormais, tout comme en Allemagne, **VOLKSWIND FRANCE** exploite, en plus de ses propres parcs, des parcs éoliens pour le compte de tiers depuis 2010.

Fort de son succès en Allemagne et en France. **VOLKSWIND** s'est positionné parmi les grands développeurs et les producteurs indépendants leaders dans le secteur de l'énergie éolienne en Europe.

En 2015, pour soutenir sa forte croissance, le groupe Volkswind a cédé 100 % de son capital au groupe AXPO.

Le groupe Suisse AXPO produit et distribue de l'électricité pour plus de 3 millions de personnes et plusieurs milliers de Sociétés en Suisse, et dans plus de 20 pays en Europe. Environ 4000 employés assurent depuis 100 ans la production de l'énergie majoritairement sans émission de CO₂.

AXPO est l'un des leaders européens pour la commercialisation de l'électricité et la conception de solutions énergétiques propres à ses clients.

Recherche et développement

VOLKSWIND est à la pointe de la Recherche et Développement en matière d'énergie éolienne.

En effet, sur son parc d'Egeln en Allemagne, l'entreprise teste une trentaine de machines de plusieurs constructeurs, afin de pouvoir choisir les meilleures éoliennes en fonction des potentialités des sites d'implantation.

Délégation de la direction technique

Un contrat type de délégation de direction technique de la FERME EOLIENNE DE LA VALLEE MARIN à **VOLKSWIND**, dont un exemple est présenté en **Annexe 1**, sera conclu entre les deux sociétés pour régler les conditions d'exploitation des installations et les tâches de chacun. Ce type de contrat sera signé entre les parties au plus tard avant le commencement des travaux mais en tout état de cause pas avant l'obtention de toutes les autorisations nécessaires à la construction et l'exploitation du parc éolien.

1.3.2 Moyens Humains à la disposition de la FERME EOLIENNE DE LA VALLEE MARIN

La société **VOLKSWIND** France SAS, exerce en France des compétences en matière de développement de projets éoliens, mais aussi de maîtrise d'œuvre au moment de la construction puis dans l'exploitation de parcs éoliens. A ce titre elle est la société du groupe **VOLKSWIND** spécialisée pour la gestion des parcs éoliens en France.

L'équipe de **VOLKSWIND** est principalement composée d'ingénieurs et techniciens (60%) chargés du développement de projets, mais aussi de personnels qualifiés assurant la maîtrise d'œuvre des chantiers de construction ainsi que la supervision de l'exploitation des parcs éoliens.

VOLKSWIND France SAS dont le siège est situé à Paris, compte aujourd'hui plus de 40 salariés répartis sur 5 antennes régionales à Paris, Tours, Limoges, Amiens et Montpellier.

La société **VOLKSWIND** GmbH et sa filiale française disposent de son propre service exploitation en charge exclusivement de la surveillance et du monitoring des parcs sous sa responsabilité. Ce personnel dispose des connaissances et des compétences nécessaires à la gestion à distance et au contrôle régulier sur site des installations (entretien, performance et conformité des installations). Ce personnel est également apte à encadrer et vérifier le travail de tous les sous-traitants intervenants sur les fermes éoliennes durant l'exploitation.

En ce qui concerne la maintenance (préventive et curative), la FERME EOLIENNE DE LA VALLEE MARIN SAS fera appel à des sous-traitants qualifiés dans leur domaine (maintenancier des éoliennes, etc.). Les premières années de mise en service du site, les installations seront sous « garantie constructeur ». A ce titre, ce sont les services de maintenances des fournisseurs qui réaliseront l'entretien des installations pour le respect de la garantie. Cependant, un contrôle périodique sera réalisé par le service exploitation de **VOLKSWIND** en parallèle de la certification des installations et de leur entretien par les organismes agréés.

La liste limitative des actions de la société **VOLKSWIND** pour le compte de la société FERME EOLIENNE DE LA VALLEE MARIN SAS est présentée dans le modèle de contrat sur la direction technique en **Annexe 1** de la lettre de demande.

Ainsi la redondance des contrôles, sous la direction de l'exploitant, permettra de limiter le risque de défaut des installations et d'en garantir la sécurité.

1.3.3 Expérience technique - Références

Avec une puissance actuellement installée de plus de 1 000 MW dans le monde (dont 696 MW en France) et plus de 250 MW en exploitation propre, Volkswind compte parmi les « Independent Power Producers » leaders dans le secteur de l'énergie éolienne.

Une liste des principaux parcs éoliens développés par VOLKSWIND en France est présentée ci-après.

Par ailleurs, au-delà de ces 47 parcs éoliens déjà construits, VOLKSWIND France dispose de 135 MW de parcs prêts à construire à court terme.

Enfin, plus de 500 MW sont actuellement en cours d'instruction et plus de 2500 MW de projets en cours d'étude sur le territoire national.

A ce jour, aucun accident impactant la santé de personnes, ni même l'Environnement ne s'est produit sur les parcs exploités par VOLKSWIND.

N° du parc	Parcs développés par VOLKSWIND et construits	Département	Type de Machine	Nombre	Puissance du parc (MW)	Année de construction	Exploitants
1, 2 et 3	Louville la Chenard 1, 2 et 3	28	Vestas V80	18	36	2006	Autre
4, 5, 6, 7 et 8	Cormainville-Guillonville1, 2, 3, 4 et 5	28	Vestas V80	30	60	2006	Autre
9	Benet	85	Vestas V80	5	10	2007	Volkswind
10 et 11	Val de Noye 1 et 2	80	Siemens SWT 93	12	27,6	2009	Volkswind
12 et 13	Hauteville 1 et 2	2	FL90	9	22,5	2009	Volkswind pour tiers
14	Noyales	2	FL90	5	12,5	2009	Autre
15	St Genou	36	V80	6	12	2009	Volkswind pour tiers
16	St Martin les Melle	79	V80	6	12	2009	Volkswind
17	Corpe	85	Gamesa G58	13	11,05	2010	Volkswind pour tiers
18 et 19	Quesnoy sur Airaines 1 et 3	80	Siemens SWT 101	10	23	2010	Volkswind
20 et 21	Saint Pierre de Maillé 1 et 2	86	Eviag 2.5	10	25	2010	Autre
22	Quesnoy sur Airaines 2	80	SWT 101	5	11,5	2012	Autre

23	Chéry	18	V100	7	14	2012	Autre
24	La Chapelle Laurent	15	V100	3	6	2014	Volkswind
25 et 26	Marsais 1 et 2	17	V90	8	16	2015	Volkswind pour tiers
27	Achery - Mayot	2	N100	11	27,5	2016	Volkswind pour tiers
28	Haut plateau Picard	80	N100	11	27,5	2016	Volkswind pour tiers
29	Cormainville	28	N100	7	17,5	2016	Autre
30	Hauteville	2	N117	9	27	2016	Autre
31	Maisontiers - Tessonnière	79	V117	5	16,5	2016	Volkswind pour tiers
32	Glénay	79	V117	9	29,7	2016	Volkswind pour tiers
33	Trans et Courcité	53	V117	3	10,35	2016	Volkswind pour tiers
34	Availles Thouarsais - Irais	79	V100	10	20	2016	Volkswind
35	Massay 2	18	V112	7	23,1	2017	Volkswind
36	Louville-la- Chenard	28	V112	5	16,5	2017	Volkswind
37	Lichères-près- Aigremont	89	V110	6	12	2017	Volkswind pour tiers
38	Périgné	79	V100	4	8	2017	Volkswind pour tiers
39	L'Epine-aux-Bois	02	MM100	9	18	2018	Volkswind
40	Lusseray	79	V100	7	14	2018	Volkswind
41	Beaurevoir	02	V117	7	24,15	2018	Volkswind
42	Louville-la- Chenard	28	V112	1	3,3	2018	Volkswind
43	Ecuvilly Candor Avricourt	60	V110	12	24	2019	Volkswind
44	Erches	80	V112	9	31,05	2019	Volkswind
45	Antezant la chapelle	17	V100	8	16	2019	Volkswind
46	Benet 2	85	V112	5	17	2019	Volkswind

47	Leigné les bois	86	V100	7	14	2020	Volkswind
Sous Total construit				299	696,3		
49	Yrouerre	89	N117	5	12	En construction 2019-2020	Volkswind
50	Ligny-Thilloy	62	V117	7	29,4	En construction 2019-2020	Volkswind
51	Favreuil	62	V117	5	21	En construction 2019-2020	Volkswind
52	Ablaincourt pressoir	80	V117	4	14,4	En construction 2019-2020	Volkswind
53	Villars	28	E92	4	9,4	En construction 2020	Volkswind
54	Arcy-sur-Cure	89	V110	8	16	En construction 2020-2021	Volkswind
55	Brillac	16	V110	6	12	En construction 2020-2021	Volkswind
56	La Brousse Bagnizeau	17	V112	7	24,15	En construction 2020-2021	Volkswind
Sous Total en construction				47	151,95		

1.4 Capacités financières

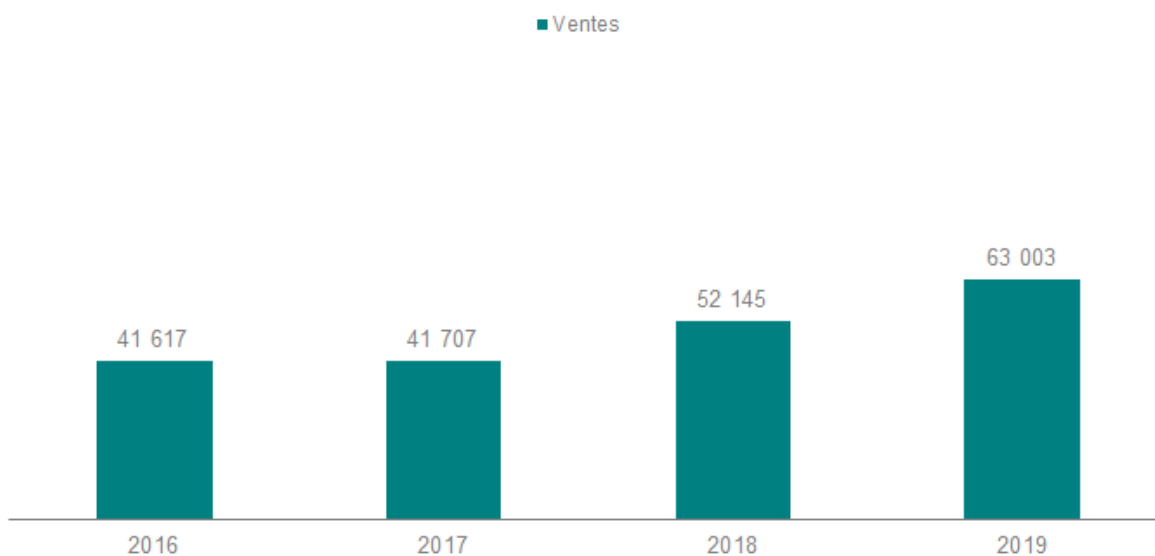
1.4.1 Capacités financières du groupe

VOLKSWIND a été l'un des premiers développeurs éoliens à être noté par un organisme indépendant (Euler Hermès – groupe Allianz).

Depuis 2002 jusqu'au rachat par le groupe AXPO en 2015, la société Volkswind a obtenu chaque année la note A, « *attribuée aux entreprises dont la garantie d'avenir est considérée de grande qualité* », ce qui signifie que la capacité de la société à honorer ses engagements financiers est forte.

D'ailleurs, à ce jour, aucun parc éolien exploité par **VOLKSWIND** n'a fait l'objet d'une mise en faillite ou ne s'est trouvé en difficulté de paiement de ses obligations (loyers, entretiens, etc.).

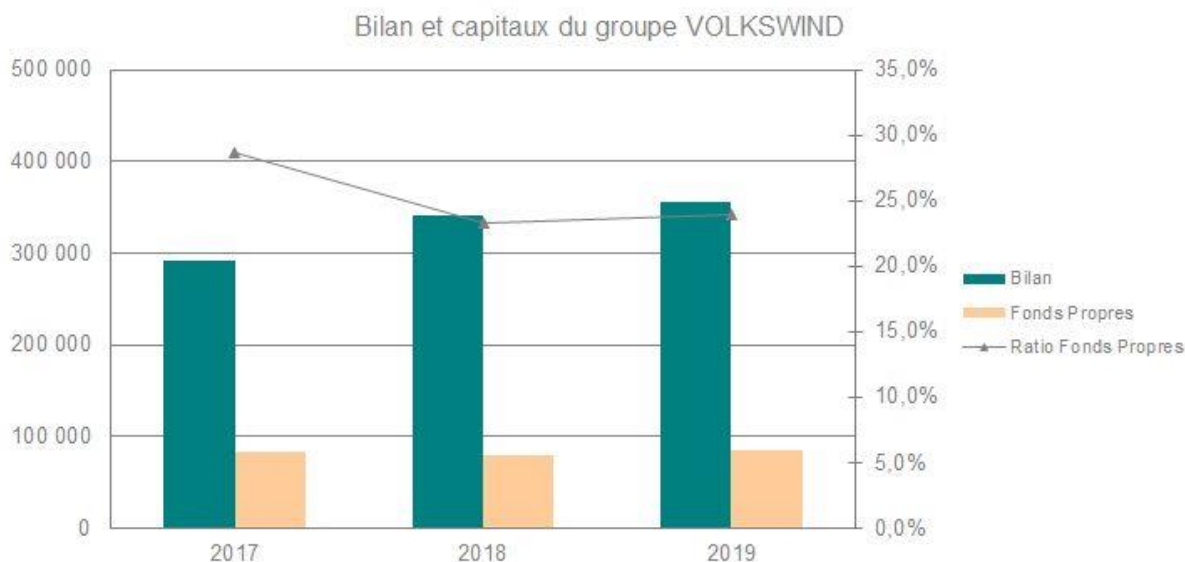
Chiffre d'affaire du groupe VOLKSWIND



* en 2015 le groupe Suisse AXPO a acheté la majeure partie du groupe VOLKSWIND

Le chiffre d'affaire du groupe **VOLKSWIND** a dépassé 60 Millions d'euros pour l'année 2019. Ce chiffre est en constante augmentation depuis 2016.

L'objectif de **VOLKSWIND** est de conserver et d'exploiter le maximum de projets développés par le groupe.



Le graphique ci-dessus montre **une bonne solidité financière** du groupe **VOLKSWIND** avec un **ratio de capitaux propres approchant les 25 %** en 2019.

La société FERME EOLIENNE DE LA VALLEE MARIN SAS dispose ainsi des ressources financières permettant d'assurer la bonne exploitation et, à l'issue de l'exploitation, la remise en état des installations éoliennes faisant l'objet de la présente demande d'autorisation environnementale.

La société VOLKSWIND GmbH s'engage dès à présent, de manière ferme et définitive, dans le cas où elle déciderait d'engager la construction du parc, mais où tout ou partie des prêts bancaires étaient refusés, à mettre à disposition de la société FERME EOLIENNE DE LA VALLEE MARIN SAS, sa filiale, ses capacités techniques et financières, afin de lui permettre de conduire son projet dans le respect des intérêts visés à l'article L. 511-1 du Code de l'environnement notamment et d'être en mesure de satisfaire aux obligations de l'article R515-105 et suivants du Code de l'environnement lors de la cessation d'activité.

De même, la société Volkswind GmbH s'engage à assurer toute dépense de sa filiale FERME EOLIENNE DE LA VALLEE MARIN SAS pour répondre aux obligations liées à la réglementation des installations classées.

La lettre d'intention de la maison mère attestant des capacités techniques et financières et de ses engagements est disponible en **Annexe 3** de la présente lettre.

1.4.2 Business Plan

1.4.2.1 Investissements – Plan de financement

PLAN DE DEVELOPPEMENT / BUSINESS PLAN

Maitre d'ouvrage :

Ferme éolienne de la Vallée Marin

Date:

22/01/2021

Nombre de machines :

7



Investissements / Plan de financement

Volume d'investissement

Pos.	Ferme éolienne de la Vallée Marin	par éolienne	Total	% du Total
	Nombre de turbines		7	
1	Lot Construction : machines, fondations, accès et travaux d'installation	4 686 286 €	32 804 000 €	80,64%
2	Lot électrique : réseau interne et poste de livraison		850 000 €	2,09%
3	Raccordement au réseau électrique (ERDF) *		4 513 016 €	11,09%
4	Coûts des études / développement du projet		630 000 €	1,55%
5	Mesures réductrices, compensatoires et d'accompagnement		273 500 €	0,67%
6	Autres (Frais notaire pour baux, frais financement, Telecom...)		1 609 840 €	3,96%
TOTAL HT			40 680 356 €	100%
Coût Total par MW			1 383 686 €	

* : Le surcoût de l'enterrement des lignes électriques est comptabilisé dans les rubriques 2 et 3

Ressources

	Total	% du Total
Capitaux propres	8 136 000 €	20,00%
Emprunt bancaire	32 544 356 €	80,00%
	40 680 356 €	100%

Tableau 1 : Investissements

1.4.2.2 Compte de résultat prévisionnel

Compte de Résultat Prévisionnel

Calcul de production

Densité moyenne du vent à hauteur du moyeu (100 m)	7,00
Capacité nominale de production (kW)	29.400
nombre d'heures	7
production annuelle de la ferme éolienne (kWh) (P50)	84.000.000
5 pertes	15%
production annuelle après pertes de la ferme éolienne (kWh) P50	71.400.000
production annuelle (P50) par turbine kW	10.200.000
production annuelle théorique d'une turbine	36.792.000
nombre d'heures annuelles de production rapportés sur la puissance nominale de la ferme	2.429



Prix et Pécus

Indexation Prix de référence : 0.0%

Index. Inflation annuelle estim. : 2.0%

Année	Année 1	Année 2	Année 3	Année 4	Année 5	Année 6	Année 7	Année 8	Année 9	Année 10	Année 11	Année 12	Année 13	Année 14	Année 15	Année 16	Année 17	Année 18	Année 19	Année 20	Année 21
Remunération totale en c€/kwh	6,00	6,04	6,07	6,11	6,15	6,18	6,22	6,26	6,29	6,33	6,37	6,41	6,45	6,49	6,52	6,56	6,60	6,64	6,68	6,72	6,76
Production annuelle en kWh	71.400.000	71.400.000	71.400.000	71.400.000	71.400.000	71.400.000	71.400.000	71.400.000	71.400.000	71.400.000	71.400.000	71.400.000	71.400.000	71.400.000	71.400.000	71.400.000	71.400.000	71.400.000	71.400.000	71.400.000	71.400.000
Chiffre d'affaires en €	4.284.000	4.309.704	4.335.567	4.361.576	4.387.745	4.414.072	4.440.556	4.467.199	4.494.007	4.520.986	4.548.092	4.575.381	4.602.811	4.630.430	4.658.191	4.686.182	4.714.399	4.742.785	4.771.041	4.799.607	4.828.000
Charges d'exploitation* :	693.000	709.310	726.020	743.139	760.679	778.650	797.064	821.781	847.432	874.056	901.697	930.399	960.208	991.173	1.023.345	1.056.779	1.091.529	1.127.656	1.165.219	1.204.285	1.244.919
Maintenance (entretien, réparation, ...)	430.000	430.850	441.991	453.430	465.175	477.236	489.621	508.190	527.569	547.796	568.912	590.958	613.078	636.018	660.128	685.357	716.759	745.390	775.308	806.575	839.259
Autres charges	273.000	278.460	284.029	289.710	295.504	301.414	307.442	313.591	319.863	326.260	332.785	339.441	346.230	353.155	360.238	367.422	374.770	382.266	389.911	397.709	405.664
Impôts et Taxes (hors IS)	308.700	314.874	321.171	327.595	334.147	340.830	347.646	354.599	361.691	368.925	376.304	383.830	391.506	399.336	407.323	415.470	423.779	432.255	440.900	449.718	458.732
Fiscalité (CET/CVAE/IFER)	264.600	269.892	275.290	280.796	286.412	292.140	297.983	303.942	310.021	316.221	322.546	328.997	335.577	342.288	349.134	356.117	363.239	370.504	377.914	385.472	393.181
Taxe foncière (estimation)	44.100	44.982	45.882	46.799	47.735	48.690	49.664	50.657	51.670	52.704	53.758	54.833	55.929	57.048	58.189	59.353	60.540	61.751	62.986	64.245	65.530
Total des coûts	1.001.700	1.024.184	1.047.191	1.070.734	1.094.826	1.119.480	1.144.710	1.170.380	1.209.123	1.242.981	1.278.001	1.314.228	1.351.734	1.390.509	1.430.669	1.472.248	1.515.308	1.559.910	1.606.119	1.654.002	1.703.631
EBE (Excédent brut d'exploitation)	3.282.300	3.285.520	3.288.371	3.290.841	3.292.919	3.294.591	3.295.846	3.296.819	3.284.879	3.277.985	3.270.092	3.261.153	3.251.119	3.239.941	3.227.864	3.215.814	3.198.991	3.182.675	3.164.922	3.145.665	3.124.919
Dotations aux amortissements	2.034.018	2.034.018	2.034.018	2.034.018	2.034.018	2.034.018	2.034.018	2.034.018	2.034.018	2.034.018	2.034.018	2.034.018	2.034.018	2.034.018	2.034.018	2.034.018	2.034.018	2.034.018	2.034.018	2.034.018	2.034.018
Provisions pour démantèlement	25.200	25.200	25.200	25.200	25.200	25.200	25.200	25.200	25.200	25.200	25.200	25.200	25.200	25.200	25.200	25.200	25.200	25.200	25.200	25.200	25.200
Résultat d'Exploitation	1.223.082	1.226.302	1.229.153	1.231.624	1.233.701	1.235.374	1.236.826	1.238.001	1.225.662	1.218.767	1.210.874	1.201.935	1.191.901	1.180.723	1.168.846	1.156.416	1.139.773	1.123.457	1.105.704	1.086.447	1.065.340
Intérêts d'emprunts	1.301.774	1.236.762	1.167.950	1.096.385	1.021.957	944.552	864.051	780.330	693.374	604.026	511.104	414.465	313.961	211.436	106.811	0	0	0	0	0	0
Intérêts de l'emprunt TVA	96.710	0	0	0	0	0	0	0	0	0	0	0	0	0	0	0	0	0	0	0	0
Total Intérêts	1.398.084	1.236.762	1.167.950	1.096.385	1.021.957	944.552	864.051	780.330	693.374	604.026	511.104	414.465	313.961	211.436	106.811	0	0	0	0	0	0
Résultat Courant avant IS	-175.002	-10.460	61.204	135.239	211.744	290.821	372.577	451.271	532.288	614.741	699.770	787.470	872.943	969.287	1.061.336	1.154.716	1.199.773	1.123.457	1.105.704	1.086.447	1.065.340
Impôt sur les sociétés	0	0	0	3.624	69.876	95.971	122.950	148.919	175.655	202.865	230.924	259.865	289.720	319.865	350.307	381.056	376.125	370.741	364.882	358.527	350.280
Résultat net après impôts	-175.002	-10.460	61.204	131.615	141.869	194.850	249.626	302.351	356.633	411.877	468.846	527.605	588.220	649.422	711.229	773.660	763.648	752.716	740.822	727.919	712.061
Capacité d'autofinancement	1.884.216	2.048.758	2.120.421	2.190.833	2.261.086	2.324.068	2.388.844	2.461.569	2.435.850	2.471.095	2.528.064	2.586.822	2.647.638	2.708.640	2.770.447	2.832.877	2.822.866	2.811.944	2.800.040	2.787.137	2.772.081
Flux de remboursement de dettes	1.625.301	1.720.313	1.789.125	1.860.691	1.935.118	2.012.523	2.093.024	2.173.912	2.233.701	2.323.049	2.415.971	2.512.610	2.563.114	2.615.639	2.670.265	0	0	0	0	0	0
Flux de trésorerie disponible	258.915	328.445	331.296	330.143	265.968	241.545	215.821	187.657	182.149	148.045	112.092	74.212	84.324	93.001	100.182	1.832.877	2.822.866	2.811.934	2.800.040	2.787.137	2.772.081

* Les charges d'exploitation comprennent l'ensemble des charges courantes encourues pendant la phase d'exploitation, notamment les loyers, les assurances, les frais de maintenance et de réparation, les coûts de gestion technique et administrative et les frais liés au respect des différentes obligations réglementaires comme, par exemple, la constitution des garanties pour démantèlement et les suivis environnementaux.

Tableau 2 : Compte de résultat prévisionnel

1.4.3 Modalités des garanties financières

1.4.3.1 Montant initial de la garantie financière

L'annexe I de l'arrêté du 26 août 2011 et modifié par l'arrêté du 22 juin 2020, relatif aux installations de production d'électricité utilisant l'énergie mécanique du vent au sein d'une installation soumise à autorisation au titre de la rubrique 2980 de la législation des installations classées pour la protection de l'environnement, explicite le calcul du montant initial de la garantie financière, établi à partir de la formule suivante, comme le stipule l'article 30 de ce même arrêté :

« I. – Le montant initial de la garantie financière d'une installation correspond à la somme du coût unitaire forfaitaire (Cu) de chaque aérogénérateur composant cette installation :

$$M = \Sigma(Cu)$$

« où :

« – M est le montant initial de la garantie financière d'une installation ;
« – Cu est le coût unitaire forfaitaire d'un aérogénérateur, calculé selon les dispositions du II de l'annexe I du présent arrêté. Il correspond aux opérations de démantèlement et de remise en état d'un site après exploitation prévues à l'article R. 515-36 du code de l'environnement.

« II. – Le coût unitaire forfaitaire d'un aérogénérateur (Cu) est fixé par les formules suivantes :

« a) lorsque la puissance unitaire installée de l'aérogénérateur est inférieure ou égale à 2 MW :

$$Cu = 50\ 000$$

« b) lorsque sa puissance unitaire installée de l'aérogénérateur est supérieure à 2 MW :

$$Cu = 50\ 000 + 10\ 000 * (P-2)$$

« où :

« – Cu est le montant initial de la garantie financière d'un aérogénérateur ;
« – P est la puissance unitaire installée de l'aérogénérateur, en mégawatt (MW).

« III. – En cas de renouvellement de toute ou partie de l'installation, le montant initial de la garantie financière d'une installation est réactualisé en fonction de la puissance des nouveaux aérogénérateurs. La réactualisation fait l'objet d'un arrêté préfectoral pris dans les formes de l'article L. 181-14 du code de l'environnement.

Pour ce projet, ce montant s'élève à :

$$N * (50\ 000 + 10\ 000 * (P-2)) = 504\ 000\ \text{€}$$

Avec :

N = 7 (le nombre d'éoliennes) ;

P = 4,2 MW.

1.4.3.2 Actualisation des coûts

Ce montant sera réactualisé tous les cinq ans, conformément à l'article 31, et en utilisant la formule d'actualisation des coûts donnée en Annexe II, de l'arrêté cité ci-dessus :

« FORMULE D'ACTUALISATION DES COÛTS

$$M_n = M \times \left(\frac{\text{Index}_n}{\text{Index}_0} \times \frac{1 + \text{TVA}}{1 + \text{TVA}_0} \right)$$

« où

- « Mn est le montant exigible à l'année n.
- « M est le montant initial de la garantie financière de l'installation.
- « Indexn est l'indice TP01 en vigueur à la date d'actualisation du montant de la garantie.
- « Indexo est l'indice TP01 en vigueur au 1^{er} janvier 2011, fixé à 102,1807 calculé sur la base 20.
- « TVA est le taux de la taxe sur la valeur ajoutée applicable aux travaux de construction à la date d'actualisation de la garantie.
- « TVAo est le taux de la taxe sur la valeur ajoutée au 1^{er} janvier 2011, soit 19,60 %.

1.4.3.3 Délai de constitution des garanties

L'arrêté préfectoral d'autorisation fixe le montant initial de la garantie financière et précise l'indice utilisé pour calculer le montant de cette garantie. La constitution des garanties financières pourra alors se faire à partir de la réception de cet arrêté, et sera faite **au plus tard avant la mise en service de l'installation**. Comme prévu à l'Article D.181-15-2, l'exploitant adressera au préfet les éléments justifiant la constitution effective des capacités techniques et financières au plus tard à la mise en service de l'installation.

2 LOCALISATION DE L'INSTALLATION

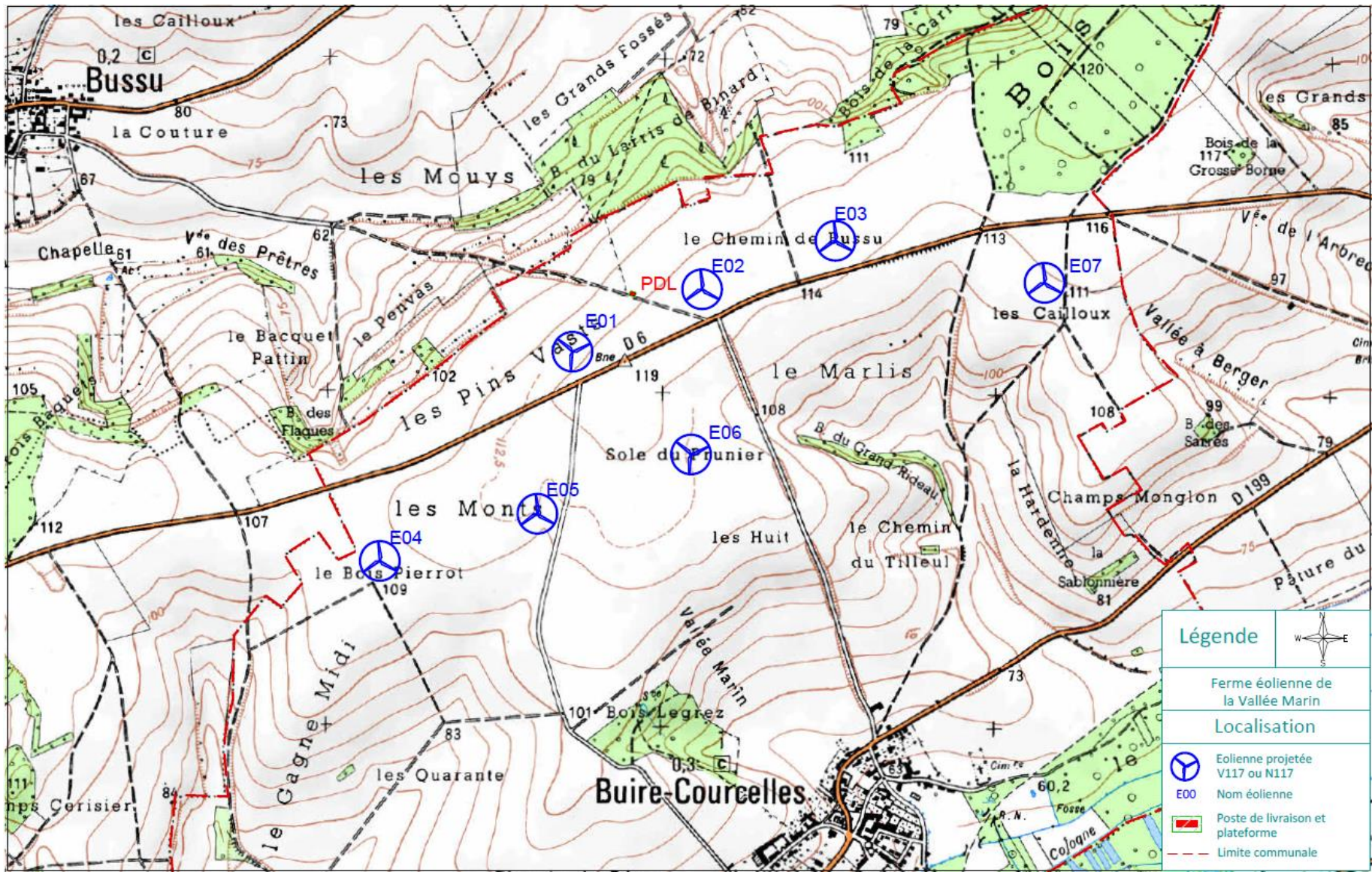
2.1 Localisation géographique

La demande d'autorisation environnementale unique pour l'exploitation d'un ICPE porte sur l'implantation de 7 éoliennes et d'un poste livraison sur la commune de Buire-Courcelles. Le site d'étude est situé dans la région Hauts-de-France au sud-est du département de la Somme.

La commune de Buire-Courcelles, est située dans la Somme (80), à une vingtaine de kilomètres à l'Ouest de Saint Quentin et à cinq kilomètres à l'Est de Péronne.

La commune de Buire-Courcelles est rurale et s'étend sur une superficie de 7,8 km²

La zone de projet est située dans une plaine agricole. En dehors du réseau routier principal, le territoire est composé d'un maillage de réseaux secondaires. Selon l'axe Ouest/Est, la RD 181 passe au Nord de la zone d'implantation potentielle tandis que la RD 6 traverse la zone de projet. Au Sud de la zone d'étude, la RD 199 relie Péronne à Tincourt-Boucly en passant par Buire-Courcelles. Enfin, la zone de projet est desservie par un ensemble de routes utilisées notamment pour des déplacements locaux.



Carte 1 : Plan de situation

N° éolienne	Coordonnées*				Côte NGF au sol (Z) (m)*	Côtes réelles NGF en BDP ***			
	Lambert 93		WGS 84**			VESTAS V117		NORDEX N117	
	X	Y	Latitude	Longitude		Hauteur des éoliennes (m)	Altitude en bout de pale (m)**	Hauteur des éoliennes (m)	Altitude en bout de pale (m)****
E01	700122	6982349	49°56'23.16" N	3°0'6.11" E	116	164,5	280,5	164,6	281,6
E02	700507	6982535	49°56'29.14" N	3°0'25.36" E	117	164,5	281,5	164,6	282,6
E03	700902	6982678	49°56'33.79" N	3°0'45.17" E	117	164,5	281,5	164,6	282,6
E04	699551	6981730	49°56'3.11" N	2°59'37.48" E	110	164,5	274,5	164,6	275,6
E05	700018	6981869	49°56'7.63" N	3°0'0.88" E	113	164,5	277,5	164,6	278,6
E06	700473	6982045	49°56'13.31" N	3°0'23.71" E	116	164,5	280,5	164,6	281,6
E07	701522	6982554	49°56'29.75" N	3°1'16.22" E	113	164,5	277,5	164,6	278,6
PDL	700300	6982521	49°56'28.69" N	3°0'15.03" E	114	/	/	/	/

Tableau 3 : Coordonnées des éoliennes et du poste de livraison

* Les coordonnées X, Y et Z ont été éditées par les géomètres-experts du Cabinet Latitudes géomètres et arrondies au mètre près.

** Les coordonnées en WGS 84 sont converties à partir des coordonnées en RGF CC50 via geofree.fr et arrondies au centième de seconde près.

*** L'altitude en bout de pale est calculée à partir de l'altitude au sol arrondie au mètre près.

**** La hauteur totale est augmentée de 1 m pour la fondation avec le modèle Nordex.

L'usage futur après remise en état est identique à l'usage actuellement en place c'est-à-dire un usage agricole.

Le site du projet est desservi par un réseau de chemins ruraux et communaux ce qui a permis de placer les éoliennes en bordures de chemin ou à proximité de ces derniers. Ces chemins seront à renforcer ou à rénover.

Certaines éoliennes nécessitent la création d'un chemin.

2.2 Localisation cadastrale

Le détail des superficies utilisées par le projet sont présentées dans le tableau suivant :

Commune de Buire-Courcelles											
Eolienne	Numéro de parcelle	Lieu-dit	Superficie de la parcelle				Superficie du projet (m ²)		Surface créée (m ²)		
			ha	a	ca	en m ²	Cas maximisant				
E01	X-118	Les Pins Vast	2	86	34	28634	Aire de montage	1792	Mât	29	
							Fondation et by-pass	302			
E02	Z-142	Chemin de Bussu	3	3	30	30330	Aire de montage	1610	Mât	29	
							Fondations	302			
E03	Z-148	Route de Roisel	3	14	20	31420	Aire de montage	1350	Mât	29	
							Fondations	335			
E04	X-151	Les Monts	30	91	84	309184	Aire de montage	1852	Mât	29	
							Fondations	302			
E05	X-151	Les Monts	30	91	84	309184	Aire de montage	1994	Mât	29	
							Fondations	302			
E06	X-29	Sole du Prunier	2	75	0	27500	Aire de montage	16	Mât	29	
							Fondations	377			
	X-28		1	72	30	17230	Aire de montage	1234			
							Fondations	285			
E07	Z-29	Les Cailloux	0	57	35	5735	Aire de montage	1690	Mât	29	
							Fondations	302			
PDL	Z-1	Chemin de Bussu	5	17	70	51770	Poste de livraison	140	Poste de livraison	50	
Chemins d'accès		Ensemble du parc	-	-	-	-	Linéaires à créer + pans coupés	12085	-	-	
TOTAL			Surface totale parcelles		810987 m ²		Superficie du projet		26270 m ²	Surface créée 253 m ²	

Tableau 4 : Définition parcellaire

La destination des constructions précédemment listées est de type « Service public ou d'intérêt collectif ».

Les surfaces du projet ont été calculées afin de répondre aux spécificités techniques des constructeurs en s'appuyant sur la configuration du site et les contraintes agricoles.

3 NATURE ET VOLUME DES ACTIVITÉS PROJÉTÉES

3.1 Nature de l'activité

3.1.1 Principe de fonctionnement d'une éolienne

Une éolienne est une usine de production électrique captant l'énergie cinétique du vent. Le vent entraîne la rotation du rotor (pales et moyeu), entraînant avec lui la rotation d'un arbre de transmission dont la vitesse est augmentée grâce à un multiplicateur. La génératrice, reliée au multiplicateur, produit de l'électricité. Elle est convertie et transformée pour être injectée au réseau électrique via le poste de livraison.

Une éolienne fonctionne dès lors que la vitesse du vent est suffisante pour entraîner la rotation des pales. Plus la vitesse du vent est importante, plus l'éolienne délivrera de l'électricité.

On distingue trois phases de fonctionnement :

Dès que le vent se lève (à partir de 3 m/s), un automate, informé par un capteur de vent, commande aux moteurs d'orientation de placer l'éolienne face au vent. Les trois pales sont alors mises en mouvement par la force du vent. Elles entraînent avec elles le multiplicateur et la génératrice électrique. La génératrice délivre alors un courant électrique alternatif dont l'intensité varie en fonction de la vitesse du vent (la puissance électrique produite varie donc directement avec la vitesse du vent). La tension est ensuite élevée jusqu'à 20 000 Volts par un transformateur placé dans chaque éolienne pour être ensuite injectée dans le réseau électrique public.

Lorsque le vent est suffisant (environ 12 m/s), l'éolienne produit à sa puissance nominale. Le rotor tourne à une vitesse comprise entre 7,9 et 14,1 tours par minute et la génératrice (placée après le multiplicateur qui multiplie la vitesse du rotor par environ 110) tourne à une vitesse de 510 à 2000 tours par minute. Lorsque la vitesse du vent augmente, le calage des pales s'adapte afin de conserver la vitesse de rotation optimale pour produire la puissance nominale de l'éolienne.

Enfin, lorsque l'anémomètre mesure un vent trop fort (au-delà de 25 m/s), un mécanisme interne permet d'interrompre la production d'électricité en disposant les pales « en drapeau », c'est-à-dire parallèlement à la direction du vent, et si nécessaire d'arrêter la rotation des pales. Les trois pales indépendantes les unes des autres peuvent être mises en drapeau en quelques secondes. Le blocage complet du rotor n'est effectué que lorsqu'on utilise l'arrêt d'urgence ou en cas d'entretien (frein à disque mécanique). Le système de freinage est donc à la fois aérodynamique et mécanique.

La courbe de puissance, ainsi que des plans et vues du modèle d'éoliennes sélectionné pour ce projet sont donnés ci-dessous.

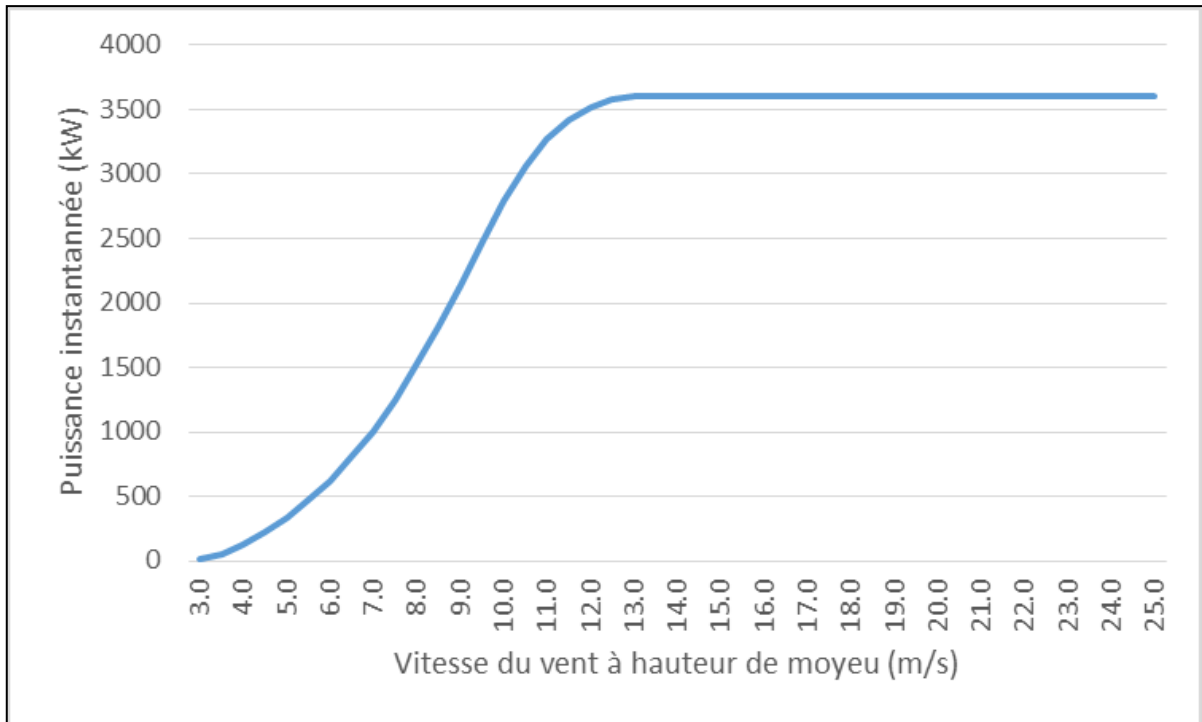


Figure 2 : Courbe de puissance – NORDEX N117-3,6 MW

(Source : Documentation technique-NORDEX)

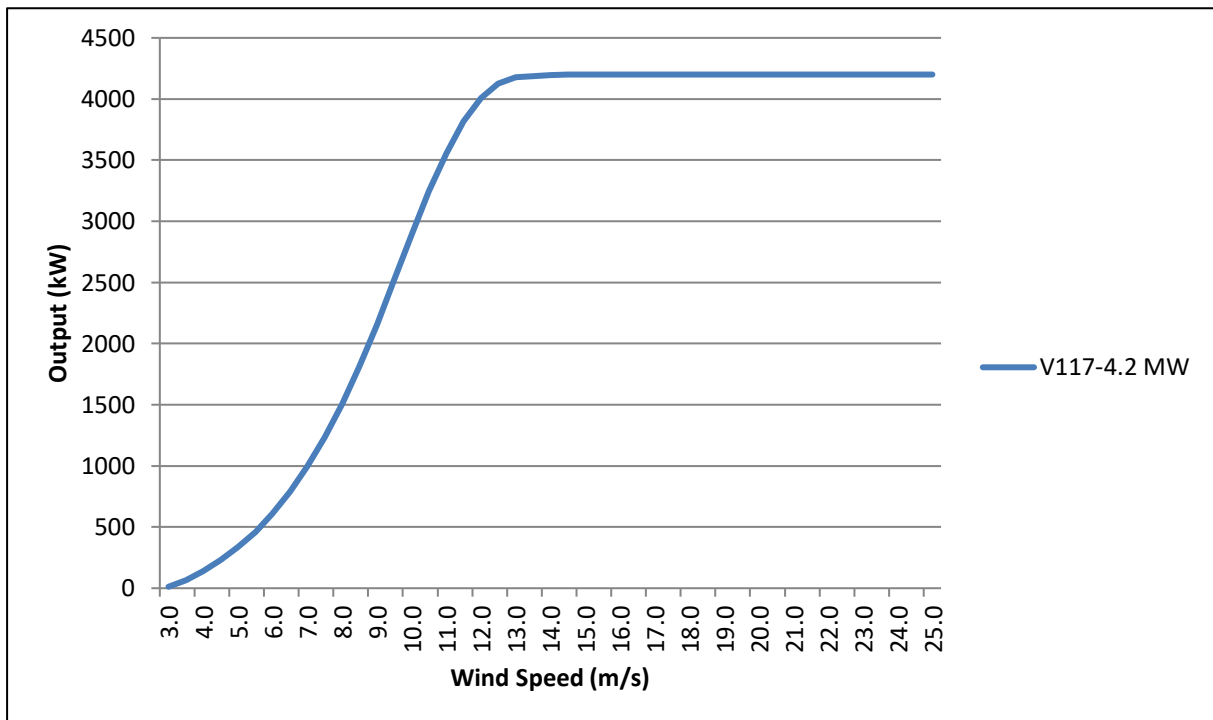


Figure 3 : Courbe de puissance – VESTAS V117-4,2 MW

(Source : Documentation technique – VESTAS)

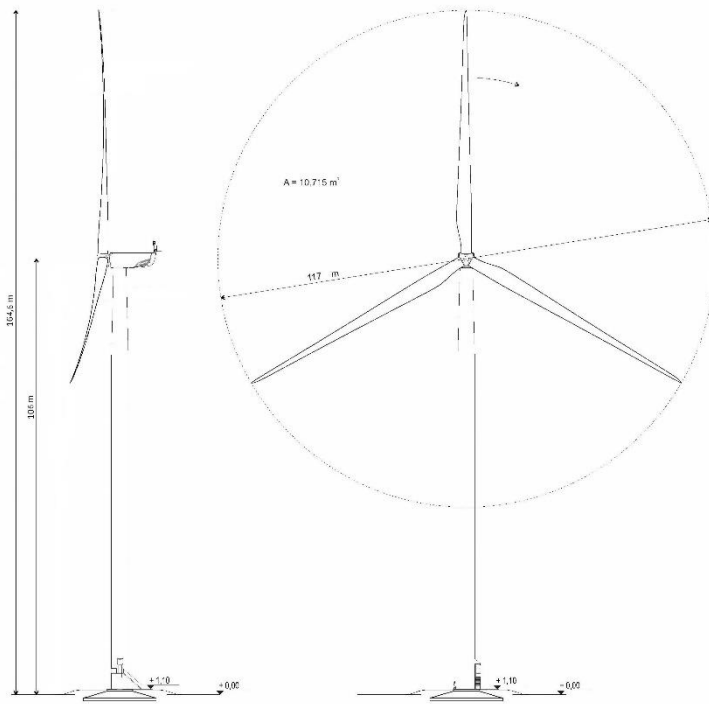


Figure 4 : Plans de l'éolienne N117-3,6 MW

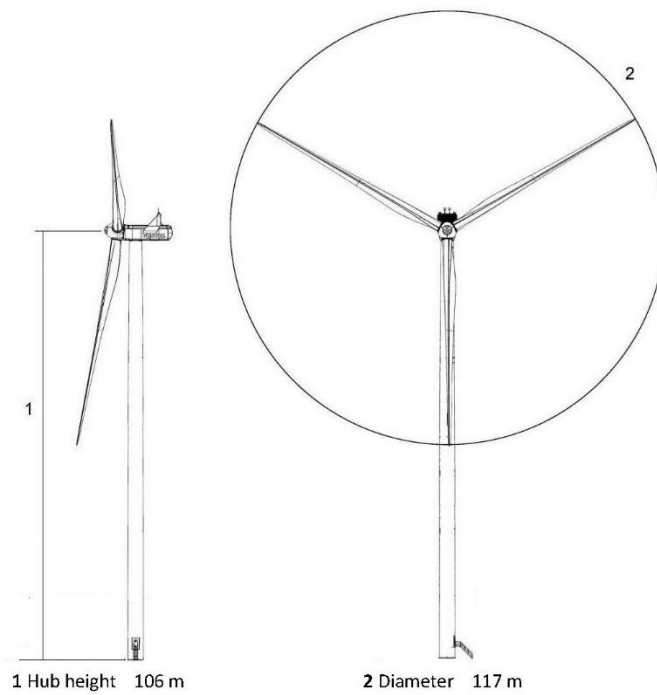


Figure 5 : Plans de l'éolienne V117-4,2 MW

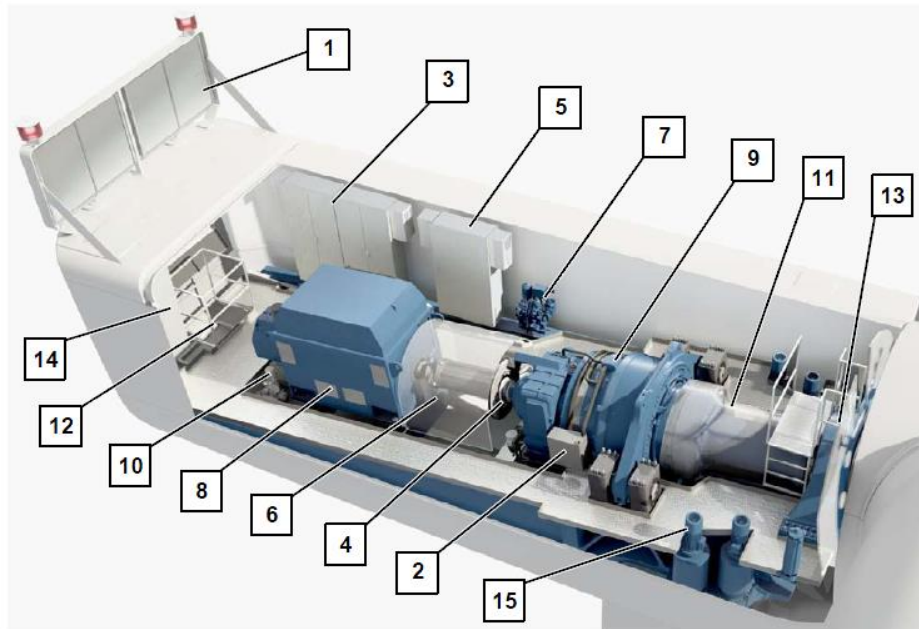


Fig. 4 Nacelle layout drawing

- | | | | |
|----|------------------|----|--------------------------|
| 1 | Heat exchanger | 2 | Gear oil cooler |
| 3 | Switch cabinet 2 | 4 | Rotor brake |
| 5 | Switch cabinet 1 | 6 | Coupling |
| 7 | Hydraulic unit | 8 | Generator |
| 9 | Gearbox | 10 | Cooling water pump |
| 11 | Rotor shaft | 12 | Hatch for on-board crane |
| 13 | Rotor bearing | 14 | Switch cabinet 3 |
| 15 | Yaw drives | | |

Figure 6 : Schéma de la nacelle de la N117- 3,6 MW

(Source : NORDEX)

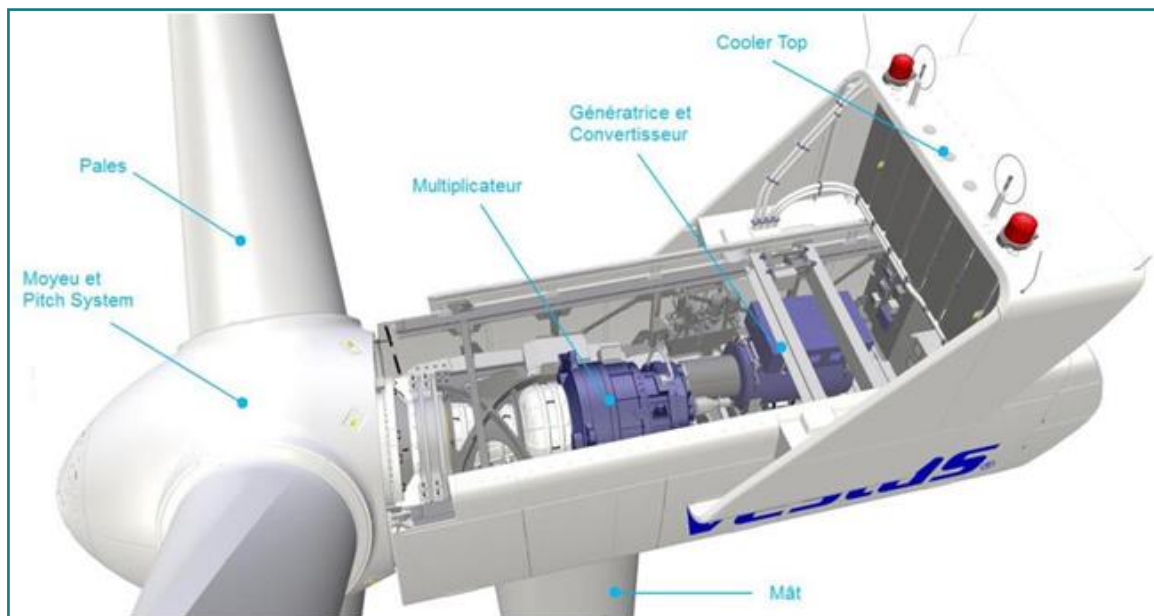


Figure 7 : Schéma de la nacelle V117 – 4,2 MW

(Source : VESTAS)

3.1.2 Nature des fluides utilisés

Les substances ou produits chimiques mis en œuvre dans l'installation sont limités. Les seuls produits présents en phase d'exploitation sont :

- L'huile hydraulique du circuit haute pression (généralement l'huile Texaco Rando WM 32) : environ 250 litres ;
- L'huile de lubrification du multiplicateur (huile Mobil Gear SHCXMP 320) : 1 170 litres ;
- L'eau glycolée (mélange d'eau et d'éthylène glycol), utilisée comme liquide de refroidissement : environ 400 litres) ;
- Les graisses pour les roulements et systèmes d'entraînement ;
- L'hexafluorure de soufre (SF₆), gaz utilisé comme milieu isolant pour les cellules de protection électrique : entre 1,5 et 2,15 kg suivant le nombre de caissons composant la cellule.

D'autres produits peuvent être utilisés lors des phases de maintenance (lubrifiants, décapants, produits de nettoyage), mais toujours en faibles quantités (quelques litres au plus).

Les fiches des données de sécurité des principaux produits utilisés sont données en **Annexe 4** de la présente lettre.

3.1.3 Gestion des déchets

Des déchets sont produits lors des trois grandes phases de vie du parc éolien.

a. Phase de construction

Les déchets produits lors de cette phase sont les palettes, les bobines et les plastiques utilisés pour le transport des différents éléments. Ils seront collectés dans des bennes mises à disposition sur le chantier afin d'être recyclés.

b. Phase d'exploitation

Lors des opérations de maintenance, les déchets produits sont principalement des huiles, des graisses, ainsi que du liquide de refroidissement. Le transport de ces fluides se fait dans leur emballage d'origine ou contenants adaptés. Ils sont alors hissés du sol jusqu'à la nacelle grâce au palan interne. Les huiles usagées sont récupérées et traitées par une société spécialisée, afin d'être valorisées ou réutilisées.

D'autre part, aucun produit dangereux n'est stocké dans les aérogénérateurs, conformément à l'article 16 de l'arrêté du 26 août 2011 modifié par l'arrêté du 22 juin 2020 relatif aux installations de production d'électricité utilisant l'énergie mécanique du vent au sein d'une installation soumise à autorisation au titre de la rubrique 2980 de la législation des installations classées pour la protection de l'environnement.

Nature	Codes CED	Type	Descriptif	Production par éolienne (Kg)
Batteries	20 01 33 *	DID	Piles et accumulateurs visés aux rubriques 16 06 01, 16 06 02 ou 16 06 03 et piles et accumulateurs non triés contenant ces piles	2,2
Néons	20 01 21 *	DID	Tubes fluorescents et autres déchets contenant du mercure	< 1
Aérosol	16 05 04 *	DID	Gaz en récipients à pression (y compris les halons) contenant des substances dangereuses	< 1
Emballages et matériels souillés	15 02 02 *	DID	Absorbants, matériaux filtrants (y compris les filtres à huile non spécifiés ailleurs), chiffons d'essuyage et vêtements de protection contaminés par des substances dangereuses	39,6
DEEE	16 02 14	DID	Déchets provenant d'équipements électriques ou électroniques	3
Huile usagée	13 01 13 *	DID	Autres huiles hydrauliques	35
Déchets non dangereux en mélange	20 01 99	DIND	Autres fractions non spécifiées ailleurs	108

Tableau 5 : Exemple d'une liste des déchets générés par les activités VESTAS

(Source : Vestas)

c. Phase de démantèlement

Les déchets produits lors de cette phase entrent dans les catégories 13 (huiles et combustibles liquides usagés) et 17 (déchets de construction et de démolition). Des bennes seront disposées sur le chantier pour les collecter afin de les valoriser. D'autre part, l'utilisation des Appels d'Offres auprès des sociétés adhérentes à la FEDEREC afin de collecter et traiter l'ensemble des déchets produits est possible.

3.1.4 Utilisation et mode d’approvisionnement en eau

Lors de la phase exploitation, l’accès à l’eau n’est pas nécessaire. Ainsi aucun réseau d’eau n’alimente l’installation. Pour la phase de construction, les différents corps d’état présents sur le chantier ont besoin d’eau pour différentes utilisations, mais chaque entreprise gère son propre approvisionnement.

3.1.4.1 Fondations (béton)

Le béton est fabriqué dans une centrale à béton, puis est acheminé jusqu’au chantier dans des toupies par l’entreprise chargée de la réalisation des fondations. L’entretien mécanique des camions et engins de chantier s’effectuera hors du site.

3.1.4.2 Travaux de terrassement

L’acheminement de l’eau nécessaire à tous les travaux de terrassement, y compris l’arrosage des pistes, est géré par l’entreprise de terrassement.

3.1.4.3 Hygiène du personnel

Ce sont les entreprises de génie civil présentes sur le site qui sont chargées de gérer leurs bases vie chantier, en respectant la législation en vigueur.

3.1.5 Balisage des aérogénérateurs

Le balisage de l’installation sera conforme aux dispositions prises en application des articles L. 6351-6 et L.6352-1 du code des transports et des articles R. 243-1 et R. 244-1 du code de l’aviation civile.

Il s’agit d’un balisage lumineux d’obstacle qui sera installé sur toutes les éoliennes, assuré de jour par des feux à éclats blancs, et de nuit par des feux à éclats rouges, installés de façon à assurer la visibilité de l’éolienne dans tous les azimuts (360°). De plus, le balisage intermédiaire sera constitué de feux de basse intensité de type B qui seront installés sur le mât à 45m de hauteur. Tous ces feux seront synchronisés, de jour comme de nuit, à l’aide d’un balisage GPS.

Des onduleurs (ou UPS, Uninterruptible Power Supply) sont utilisés pour assurer temporairement l’alimentation des balisages lumineux et des systèmes de commande en cas de perte du réseau d’alimentation public. Ces systèmes permettent notamment de pallier les dysfonctionnements liés aux microcoupures électriques. L’alimentation du balisage aérien est prévue pour une durée minimum de 12 heures.

3.1.6 Compatibilité avec le Schéma Régional Eolien (SRE)

Le SRE de l’ex-région Picardie a été annulé en date du 14 juin 2016. C’est un document d’orientation dépourvu de portée juridique et de caractère opposable. Pour autant, celui-ci existe et apporte tout de même une analyse du territoire qu’il peut être intéressant d’utiliser. Une partie de la commune de Buire-Courcelles se trouve dans une zone favorable à l’accueil de l’éolien.

3.2 Volume de l'activité

Le projet de la Ferme éolienne de la Vallée Marin est composé de **sept éoliennes** :

- Vestas V117 – 4,2 MW d'un rotor de 117 mètres de diamètre. La hauteur totale en bout de pale est de 164,5 m (106 m en hauteur maximale de nacelle).
- ou
- NORDEX N117 – 3,6 MW d'un rotor de 117 mètres de diamètre. La hauteur totale en bout de pale est de 164,6 m (106 m en hauteur maximale de nacelle) pour cette machine.

La puissance nominale du parc éolien est comprise entre 25,2 MW et 29,4 MW selon le modèle choisi. Le facteur de charge estimé après pertes est de 27,72 %, ce qui équivaut à un fonctionnement à pleine charge pendant 2 429 heures.

La production annuelle estimée est alors d'environ **84 000 MWh** (soit 84 GWh) après pertes.

4 TEXTES RÉGLEMENTAIRES – NOMENCLATURE DE L'ACTIVITÉ

Depuis la loi du 12 juillet 2010 portant engagement national pour l'environnement, les éoliennes relèvent du régime des Installations Classées pour la Protection de l'Environnement. Le décret n° 2011-984 du 23 août 2011, modifiant la nomenclature des installations classées, a ainsi créé une rubrique (2980) dédiée aux éoliennes au sein de la nomenclature des ICPE.

Ainsi, la création d'un parc éolien composé d'un ou plusieurs aérogénérateurs terrestres, est désormais soumise à autorisation au titre de la **loi du 19 juillet 1976** relative aux **Installations Classées pour la Protection de l'Environnement**, reprise dans l'article L. 511-1 et suivants du code de l'Environnement. Les rubriques de la nomenclature des installations classées sont présentées dans le tableau ci-après.

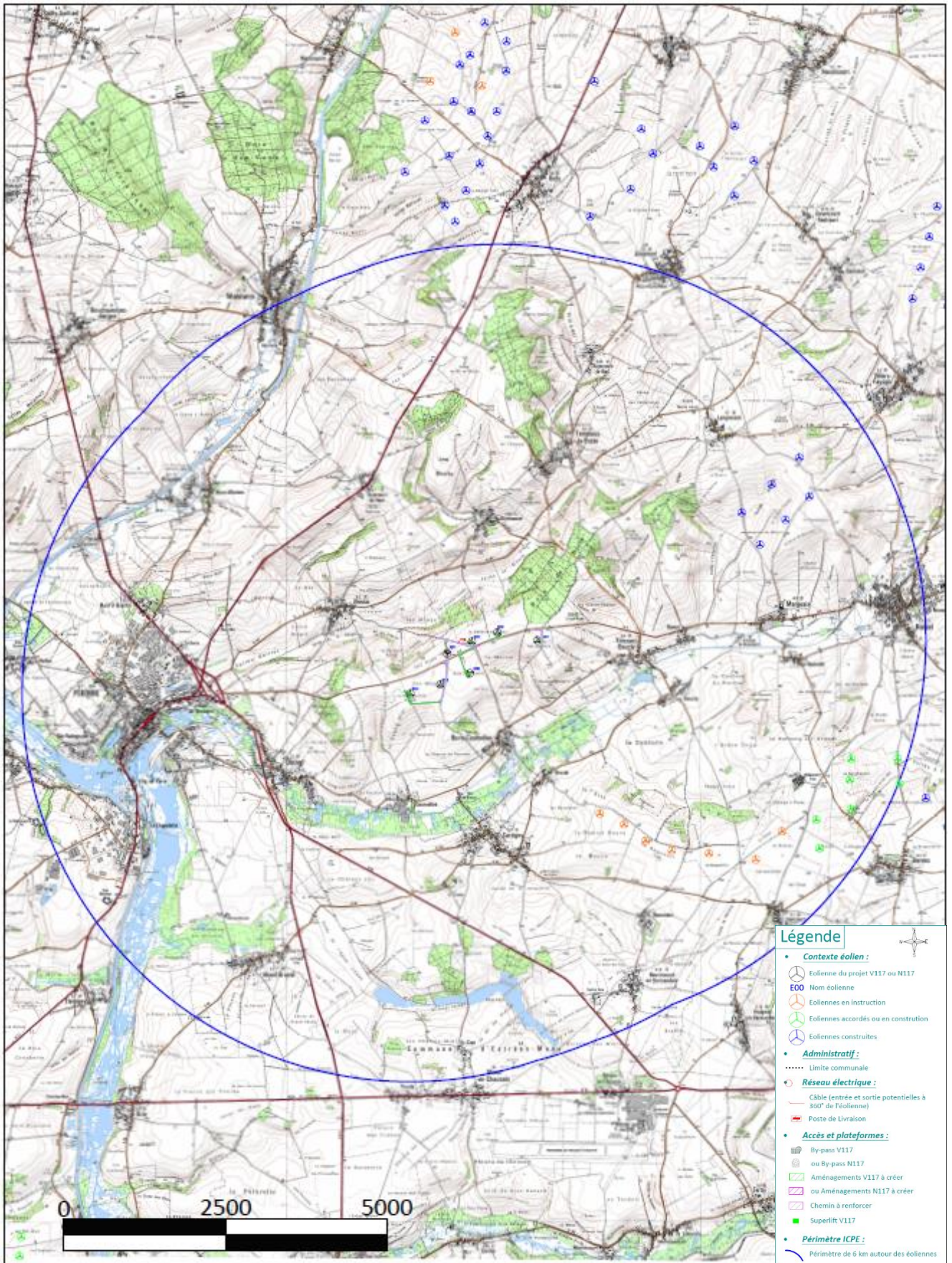
Légende : A : Autorisation ; D : Déclaration ; NC : Non classé

Rubrique	Désignation	Classement et rayon d'affichage	Situation du parc éolien
2980	Installation terrestre de production d'électricité à partir de l'énergie mécanique du vent et regroupant un ou plusieurs aérogénérateurs : 1. Comprenant au moins un aérogénérateur dont le mât a une hauteur supérieure ou égale à 50 m	A 6 Km	Le parc éolien de la Vallée Marin est composé de 7 aérogénérateurs dont le mât s'élève à plus de 50 m (hauteur du mât maximal : 106 m)

Le rayon d'affichage maximum relatif à la rubrique ci-dessus est de 6 km et touche les 39 communes suivantes : (voir la carte ci-après, faisant apparaître le rayon d'affichage)

Département de la Somme (80) :

- | | | |
|---------------------------------|----------------------------|------------------------------|
| - Aizecourt-le-Bas | - Cléry-sur-Somme | - Moislains |
| - Aizecourt-le-Haut | - Doingt | - Monchy-Lagache |
| - Allaines | - Driencourt | - Nurlu |
| - Athies | - Estrées-Mons | - Péronne |
| - Barleux | - Eterpigny | - Pœuilly |
| - Bernes | - Guyencourt-
Saulcourt | - Roisel |
| - Biaches | - Hancourt | - Saint-Christ-Briost |
| - Bouchavesnes-
Bergen | - Hervilly | - Sorel |
| - Bouvincourt-en-
Vermandois | - Heudicourt | - Templeux-la-Fosse |
| - Brie | - Lieramont | - Tertry |
| - Bussu | - Longavesnes | - Tincourt-Boucly |
| - Cartigny | - Marquaix | - Villers-Carbonnel |
| | - Mesnil-Bruntel | - Villers-Faucon |
| | | - Vraignes-en-
Vermandois |



Carte 2 : Rayon d'affichage de 6 km autour du projet de la Ferme éolienne de la Vallée Marin

5 ANNEXES

Annexe 1 : Modèle de contrat de délégation de la direction technique d'un parc éolien

Annexe 2 : Pouvoir de représentation

Annexe 3 : Lettre d'intention

Annexe 4 : Fiches de données de sécurité

Annexe 1 :

Contrat type de délégation de direction technique

Modèle de contrat de délégation de la direction technique d'un parc éolien :

Entre La Société

Volkswind France SAS

45 rue du Cardinal Lemoine

F - 75005 Paris

R.C.S. Paris 439 906 934

- représentée par son Président, la société Volkswind Gmbh-

d'une part

Et La Société

Ferme Eolienne _____

Adresse

Code postal VILLE

R.C.S. _____

- représentée par son Président, _____ -

d'autre part

Il a été convenu ce qui suit :

Article 1 - Objet du contrat

La Société « Ferme Eolienne _____ » souhaite exploiter à l'avenir un parc éolien doté des éoliennes sur le plan ci-annexé. Conformément au présent contrat, elle confie la direction technique à la Société Volkswind France SAS.

La société VOLKSWIND est spécialisée dans le domaine de la conception et de l'exploitation de parcs éoliens terrestres en France et à l'étranger et s'engage à ce titre à assurer avec diligence et dans les règles de l'art la mission de direction technique du parc éolien que lui confie la société Ferme Eolienne _____, dans les termes définis ci-après.

Article 2 - Domaine d'activités de la direction technique

La direction technique comprend toutes les fonctions nécessaires à l'exploitation régulière des éoliennes, et en particulier :

- interrogation régulière des données de télé contrôle (monitoring) ;
- documentation des données et de tous les événements importants se référant à l'exploitation des éoliennes ;
- inspections régulières des éoliennes sur place : une fois par semestre au minimum ;
- exécution de petits travaux de maintenance et de réparations mineures ;
- encadrement de la délégation de travaux de maintenance principale (maintenance préventive) et de réparations (maintenance curative) aux constructeurs d'éoliennes ou éventuellement, à l'achèvement de la garantie constructeur, à d'autres organismes spécialisés et qualifiés ayant au moins le même niveau de compétence que le producteur de l'éolienne lui-même. Les travaux seront pris en charge financièrement par la Société « Ferme Eolienne _____ » ;
- encadrement et vérifications des prestations déléguées à l'externe notamment, et de manière systématique, à la suite d'actions de maintenance curative ;
- rencontre et échange avec les administrations (inspecteurs ICPE, SDIS, etc.) ou les contacts locaux (propriétaires terriens, exploitants agricoles, élus, population, etc.).

Article 3 - Rémunération de la direction technique

La rémunération perçue en contrepartie du travail de la directrice technique est réglée en détail dans l'annexe A jointe au présent contrat. D'une manière générale, s'appliquent en outre les points suivants :

- Le paiement sera effectué à l'avance et interviendra à intervalle trimestriel au début de chaque trimestre.
- Des livraisons et prestations dépassant le volume indiqué à l'article 2 seront décomptées selon les moyens mis en œuvre.

Article 4 - Durée de contrat

Le présent contrat rentre en vigueur sur demande de la société Ferme Eolienne _____, qui reste seule apte à juger si les conditions sont réunies pour mettre en service et exploiter le parc éolien en question et donc à activer les clauses du présent contrat. Si tel n'était pas le cas, le présent contrat serait annulé par simple courrier AR de la société Ferme Eolienne _____ adressé à la Société VOLKSWIND France SAS.

La durée initiale est fixée à 3 ans à partir de la notification de la part de la société Ferme Eolienne _____ de l'entrée en exploitation du parc. S'il n'est pas résilié six mois avant son échéance, il se renouvelle tacitement pour une durée de deux ans, sans préjudice du droit de résiliation pour cause légitime, par exemple en cas du remplacement d'un associé.

Article 5 - Clause salvatrice

Si certaines dispositions du présent contrat s'avéraient inefficaces ou nulles, la validité du reste du contrat n'en serait pas affectée. Les parties s'engagent à remplacer les dispositions inefficaces ou nulles par de nouvelles dispositions réglant de manière satisfaisante et juridiquement admissible les points concernés et leur esprit économique. Il en est de même pour les lacunes éventuelles que présenterait le contrat. Les parties s'engagent à combler une telle lacune au moyen d'une disposition valable correspondante qui, par son sens et son objectif, se rapproche le plus de ce que les parties auraient décidé si elles avaient pris ce point en considération.

Article 6 - Dispositions concernant la situation économique

Au cas où devrait se manifester, pendant la durée du contrat, un changement fondamental de la situation économique qui était déterminante pour la définition des termes du présent contrat, et si ce changement entraînait par conséquent de fortes disproportions relatives aux obligations réciproques des parties contractantes, eu égard à la durée du contrat, chacune des parties contractantes pourrait solliciter l'adaptation du contrat aux conditions changées.

Article 7 - Dispositions finales

Toutes modifications ou tous compléments au présent contrat devront être faits par écrit.

Fait en deux exemplaires originaux, chaque partie en conservant un.

Fait à _____, le _____

Signature

Signature

.....

.....

Rémunération

1. En contrepartie de la **direction technique** prise en charge par la Société Volkswind France SAS, celle-ci percevra la rémunération forfaitaire suivante qui réglera les prestations à fournir au cours d'un exercice commercial :

Mandant	Rémunération
" Ferme Eolienne _____ "	XXXXX €

2. La rémunération sera majorée annuellement de 2 %.

3. Ce règlement comprend les parcs éoliens suivants :

Exploitant/Mandant	Type d'éolienne	Nombre d'éoliennes
Ferme Eolienne _____	XXXXXXXX XXXXX	XX

4. La rémunération comprend la taxe à la valeur ajoutée conformément aux dispositions légales en vigueur.

Annexe 2 :

Pouvoir de représentation

POUVOIR

La société Volkswind GmbH, dont le siège social est à Gustav-Weißkopf-Strasse 3, D-27777 Ganderkesee (Allemagne), en qualité de

Président de la société **Ferme Eolienne de la Vallée Marin**, société par action simplifiée au capital de 20 000 euros, dont le siège social est 1, rue des Arquebusiers, 67000 STRASBOURG et immatriculée au registre du commerce et des sociétés de Strasbourg sous le numéro 852 145 788 (la « Société »),

Donne, par la présente, pouvoir à

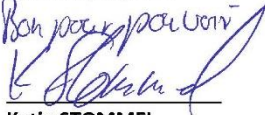
- 1) Monsieur Sébastien BEUZE, domicilié professionnellement au 32 Rue de la Tuilerie, 37550 ST AVERTIN
- 2) Monsieur Adrien HERRISON, domicilié professionnellement au 32 Rue de la Tuilerie, 37550 ST AVERTIN
- 3) Madame Laurence RAUCOULES, domicilié professionnellement au 32 Rue de la Tuilerie, 37550 ST AVERTIN

Avec faculté d'agir ensemble ou séparément pour représenter la Société, et agir au nom et pour le compte de la Société, à l'effet de signer :

- o Tous les formulaires et documents nécessaires au dépôt de la demande d'autorisation environnementale et éventuelles demandes d'autorisation, modifications associées.
- o Tous formulaires et documents nécessaires à l'établissement et la signature des documents utiles au raccordement du parc éolien (PTF, Contrat d'accès en injection au réseau public de distribution, Convention d'exploitation, etc.) ;
- o Tous formulaires et documents nécessaires à la demande d'approbation du réseau interne ;
- o Tous formulaires et documents nécessaires à l'établissement et la signature du contrat de compléments de rémunération (DCCR, Contrat de complément de rémunération, procédure d'appels d'offre, etc.) y compris annulation ou modification desdits contrats ;
- o Tous formulaires et documents nécessaires à l'établissement et la signature du contrat de fourniture d'électricité/contrat de soutirage.

Ce pouvoir de signature s'étend également à tous les formulaires, demandes et documents complémentaires, annexes, correspondances, avenants, attestations et déclarations nécessaires à la demande de ce genre de permis et d'autorisations et plus généralement tout autre document nécessaire ou utile à la bonne réalisation des actes/opérations visées dans ce pouvoir comme mentionné ci-dessus.

Fait le 05/10/2020

Bon pour pouvoir


Katja STOMMEL
(Gérante - Volkswind GmbH)

Bon pour pouvoir


Lars KRONER
(Gérant - Volkswind GmbH)

(Représentant de la société : faire précéder sa signature de la mention manuscrite « Bon pour pouvoir »)

Annexe 3 :

Lettre d'intention

Lettre d'intention de Volkswind GmbH

Préambule

La société "Ferme Eolienne de la Vallée Marin SAS" souhaite demander une autorisation environnementale, en vue de la construction et de l'exploitation d'une ferme éolienne. Depuis le 26 août 2011, le classement des installations éoliennes sous le régime des ICPE impose à l'exploitant de faire la preuve de ses capacités techniques et financières le rendant apte à exploiter et remettre en état son installation ICPE, en l'occurrence son parc éolien.

Article 1 : Capacités techniques et financières

La société "Ferme Eolienne de la Vallée Marin SAS" est détenue de 100% par la Société Volkswind GmbH, appartenant elle-même en totalité au groupe Axpo.

Le groupe Suisse Axpo produit et distribue de l'électricité pour plus de 3 millions de personnes et plusieurs milliers de Sociétés en Suisse, et dans plus de 20 pays en Europe. Environ 4000 employés assurent depuis 100 ans la production de l'énergie majoritairement sans émission de CO₂. Axpo est l'un des leaders européens pour la commercialisation de l'électricité et la conception de solutions énergétiques propres à ses clients. En associant cette compétence forte sur les marchés de l'électricité et notre filiale éolienne, Axpo et Volkswind créent une synergie efficace qui permet de stabiliser la production d'électricité verte et de la commercialiser dans des conditions de marché fluctuantes.

La société "Ferme Eolienne de la Vallée Marin SAS" dispose ainsi des ressources financières permettant d'assurer la bonne exploitation et, à l'issue de l'exploitation, la remise en état des installations éoliennes faisant l'objet de la présente demande d'autorisation environnementale.

La société Volkswind GmbH s'engage dès à présent, de manière ferme et définitive, dans le cas où elle décidait d'engager la construction du parc, mais où tout ou partie des prêts bancaires étaient refusés, à mettre à disposition de la société "Ferme Eolienne de la Vallée Marin SAS", sa filiale, ses capacités techniques et financières, afin de lui permettre de conduire son projet dans le respect des intérêts visés à l'article L. 511-1 du Code de l'environnement et d'être en mesure de satisfaire aux obligations des articles L. 515-46 et R. 515-105 du Code de l'environnement lors de la cessation d'activité.

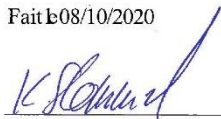
Article 2 Expérience de Volkswind GmbH

La société Volkswind GmbH est exploitante de fermes éoliennes depuis 1993 en Allemagne et développe et exploite des parcs éoliens en France depuis 2001.

Avec une puissance installée de plus de 1000 MW à travers le monde, nous attestons qu'à ce jour, aucun parc éolien exploité par Volkswind, pour son compte ou pour le compte de tiers, n'a fait l'objet d'une mise en faillite ou ne s'est trouvé en difficulté de paiement de ses obligations (loyers, entretiens, etc...)

Nous attestons également que la société Volkswind GmbH s'engage à assurer toute dépense de sa filiale "Ferme Eolienne de la Vallée Marin SAS", pour répondre aux obligations liées à la réglementation des installations classées.

Fait le 08/10/2020



Katja STOMMEL
(Gérante - Volkswind GmbH)



Lars KROENER
(Gérant - Volkswind GmbH)

Annexe 4 :

Fiches de données de sécurité

FICHE DE DONNEES DE SECURITE

"VEUILLEZ LIRE CES INFORMATIONS AVEC SOIN
AVANT D'UTILISER OU D'ELIMINER LE PRODUIT

"

33013 HAVOLINE XLC 50/50 (OF01)

1. IDENTIFICATION PRODUIT ET ENTREPRISE

CODE ET NOM PRODUIT

33013 HAVOLINE XLC 50/50 (OF01)

DESCRIPTION

Antigel

ENTREPRISE

Chevron France

Parc Les Algorithmes

Bâtiment Platon

141-145, rue Michel Carré

95815 Argenteuil Cedex

FRANCE

Tel : 0033/1 34 34 13 73

Fax : 0033/1 34 34 13 70

Emergency Phone Number : 0044/(0)18 65 407 333

2. COMPOSITION/INFORMATIONS SUR LES COMPOSANTS

Nom	% poids	N°CAS	N°EC
Ethylène-glycol	45 - 54,99	107-21-1	203-473-3
Xn R 22	Nocif en cas d'ingestion.		
2-ethylhexanoate de Sodium	< 5	19766-89-3	243-283-8
Xn R 63	Risque possible pendant la grossesse d'effets néfastes pour l'enfant.		

3. IDENTIFICATION DES DANGERS

Classification Produit

NOCIF

Effets aigus de l'exposition

humaine

Inhalation

Les vapeurs et le brouillard, au-delà des concentrations admissibles ou en concentrations exceptionnellement élevées dues à une pulvérisation, au chauffage du produit ou à une exposition en un endroit mal ventilé ou un espace confiné, peuvent provoquer une irritation du nez et de la gorge, des maux de tête, des nausées et de la somnolence.

Contact avec la peau

Un contact bref peut provoquer une légère irritation. Un contact prolongé, par exemple avec des vêtements imprégnés du produit, peut provoquer une irritation et un malaise plus graves, sous forme de rougeur et d'oedème localisés.

Révisée le : 28/06/2004

Remplace la fiche du : 28/06/2004

page : 1 / 8

Pollux6©©

FICHE DE DONNEES DE SECURITE

"VEUILLEZ LIRE CES INFORMATIONS AVEC SOIN
AVANT D'UTILISER OU D'ELIMINER LE PRODUIT

"

33013 HAVOLINE XLC 50/50 (OF01)

<u>Contact avec les yeux</u>	Peut provoquer une irritation, ressentie comme un léger malaise et se manifestant par une légère rougeur excessive des yeux.
<u>Ingestion</u>	L'éthylène glycol et le diéthylène glycol sont toxiques par ingestion. La dose létale pour les adultes est de 1-2 ml/kg, soit environ 100 ml. Les symptômes comprennent des vertiges, des troubles de l'élocution, une perte de coordination, de la confusion, des syncopes, des nausées, des vomissements, une accélération du rythme cardiaque, des difficultés respiratoires, des troubles visuels, des convulsions et un collapsus. Les symptômes peuvent être retardés. Il peut également se produire une oligurie, une insuffisance rénale et des lésions du système nerveux. De l'aspiration peut se produire pendant l'ingestion ou le vomissement, provoquant des lésions pulmonaires. L'ingestion répétée peut provoquer des lésions rénales.
<u>Effets chroniques d'une exposition à l'homme</u> <u>Aggravation conditions médicales en cas d'affections existantes</u>	Une surexposition répétée peut aggraver une insuffisance rénale existante. Suite aux propriétés irritantes, un contact répété avec la peau peut aggraver une dermatite existante (pathologie cutanée).
<u>Effets de l'exposition à l'environnement</u>	Estimé de ne pas être toxique pour les espèces aquatiques.

4. PREMIERS SECOURS

<u>Route d'exposition</u> <u>Inhalation</u>	En cas d'irritation, maux de tête, nausées ou somnolence, amener la victime au grand air. Consulter un médecin si la respiration devient difficile ou si les symptômes persistent.
<u>Contact avec la peau</u>	Laver abondamment la peau à l'eau savonneuse pendant plusieurs minutes. Consulter un médecin si une irritation de la peau apparaît ou persiste.
<u>Contact avec les yeux</u>	Rincer immédiatement et abondamment les yeux à l'eau pendant au moins 15 minutes. Maintenir les paupières écartées afin de rincer toute la surface de l'œil. Consulter un médecin.
<u>Ingestion</u>	Consulter immédiatement un médecin. Si la victime est consciente et peut avaler, lui faire boire deux verres d'eau (500 ml), mais ne pas

Révisée le : 28/06/2004

Remplace la fiche du : 28/06/2004
page : 2 / 8
Pollux6©©

FICHE DE DONNEES DE SECURITE

"VEUILLEZ LIRE CES INFORMATIONS AVEC SOIN
AVANT D'UTILISER OU D'ELIMINER LE PRODUIT

"

33013 HAVOLINE XLC 50/50 (OF01)

Autres recommandations

faire vomir. Si le vomissement se produit, donner des fluides de nouveau. Un médecin doit déterminer si la condition de la victime autorise le vomissement ou l'évacuation de l'estomac.

L'empoisonnement par éthylène glycol peut provoquer tout d'abord des changements de comportement, une somnolence, des vomissements, de la diarrhée, une soif et des convulsions. Des symptômes tardifs d'empoisonnement sont des lésions/insuffisances rénales avec acidose métabolique. Le traitement immédiat, combiné si nécessaire à une hémodialyse, peut réduire les effets toxiques. L'injection intraveineuse d'éthanol en solution de bicarbonate de soude est un antidote reconnu il existe d'autres antidotes à l'éthylène glycol. S'adresser à un centre anti-poisons pour de plus amples informations sur le traitement.

5. MESURES DE LUTTE CONTRE L'INCENDIE

Moyens d'extinction appropriés

Utiliser une pulvérisation d'eau, de la poudre sèche, de la mousse ou du dioxyde de carbone. L'eau ou la mousse peuvent provoquer un écumage. Utiliser de l'eau pour refroidir les conteneurs exposés au feu. Si une fuite ou déversement n'est pas en feu, utiliser une pulvérisation d'eau pour disperser les vapeurs et protéger les personnes qui tentent d'arrêter la fuite.

Jet d'eau

Moyens d'extinction à ne pas utiliser pour des raisons de sécurité
Risques particuliers résultant de l'exposition au produit en tant que tel,
aux produits de la combustion, aux gaz produits
Équipement de protection spécial pour le personnel de lutte contre le feu

Néant

La nature de l'équipement spécial de protection dépendra de l'ampleur de l'incendie, le degré de confinement de l'incendie et de la ventilation naturelle disponible. Des vêtements résistants au feu et des appareils respiratoires autonomes sont recommandés en cas d'incendies dans des espaces confinés et pauvrement ventilés. Un équipement complètement réfractaire est

FICHE DE DONNEES DE SECURITE

"VEUILLEZ LIRE CES INFORMATIONS AVEC SOIN
AVANT D'UTILISER OU D'ELIMINER LE PRODUIT

"

33013 HAVOLINE XLC 50/50 (OF01)

recommandé pour chaque incendie important dans lequel ce produit est impliqué.

6. MESURES A PRENDRE EN CAS DE DISPERSION ACCIDENTELLE

Procédures en cas d'échappement
ou de fuite du produit

Ventiler la zone. Eviter d'inhaler les vapeurs. Utiliser un appareil respiratoire autonome ou à adduction d'air en cas de déversements importants ou dans des espaces confinés. Contenir le déversement si possible. Essuyer ou absorber sur des substances appropriées et ramasser à la pelle. Empêcher l'arrivé dans les égouts et les cours d'eau. Eviter le contact avec la peau, les yeux et les vêtements.

7. MANIPULATION ET STOCKAGE

Manipulation

Réduire les périodes d'exposition aux températures élevées. Eviter la contamination par l'eau.

Stockage

Le transport, la manipulation et l'entreposage doivent se faire conformément aux réglementations locales en vigueur, et seulement dans des conteneurs étiquetés désignés pour ce produit.

Usage(s) spécifique(s)

Pour l'utilisation du produit concerné, veuillez vous référer au Bulletin d'Information Produit (PIL)

8. CONTROLE DE L'EXPOSITION/PROTECTION INDIVIDUELLE

Protection respiratoire

Les concentrations ambiantes doivent être tenues à des niveaux aussi bas que possibles. En cas de génération de vapeurs, brouillards ou poussières, l'utilisation d'un respirateur approuvé est appropriée. Un appareil respiratoire adéquat à adduction d'air doit être utilisé pour le nettoyage d'importants déversements ou lors de la pénétration dans des réservoirs, citernes ou autres espaces confinés. Voir si-dessous pour les concentrations admissibles applicables.

Protection des mains et de la peau

Eviter le contact avec la peau. Gants recommandés. En cas de contamination, laver la peau exposée avec de l'eau et du savon.

Protection des yeux

Le port de lunettes de protection contre les

Révisée le : 28/06/2004

Remplace la fiche du : 28/06/2004
page : 4 / 8
Pollux6©©

FICHE DE DONNEES DE SECURITE

"VEUILLEZ LIRE CES INFORMATIONS AVEC SOIN
AVANT D'UTILISER OU D'ELIMINER LE PRODUIT

"

33013 HAVOLINE XLC 50/50 (OF01)

<u>Limite d'exposition au produit</u>	produits chimiques est recommandé afin d'éviter tout contact avec les yeux. Ethylène glycol : TWA/OEL (8hr) : 50 ppm = 125 mg/m ³ ; ACGIH : STEL = 100 mg/m ³
---------------------------------------	--

9. PROPRIETES PHYSIQUES ET CHIMIQUES

Aspect	Liquide orange
Odeur	Odeur légère
Densité relative	1.0 kg/l @ 15 °C
pH	8.4
Solubilité dans l'eau	100%

10. STABILITE ET REACTIVITE

<u>Conditions à éviter</u>	Sources d'ignition comme flammes, étincelles, surfaces très chaudes.
<u>Produits à éviter</u>	Eviter le contact avec des oxydants forts.
<u>Produits de décomposition dangereux</u>	Oxydes de carbone, aldéhydes et cétones.

11. INFORMATIONS TOXICOLOGIQUES

Aigus

Inhalation

Des concentrations élevées de vapeurs ou brouillards sont probablement irritants pour les voies respiratoires et peuvent causer des nausées, des étourdissements, des maux de tête et des somnolences.

Contact avec la peau

Contact avec les yeux

Légèrement irritant pour la peau.

Ne cause probablement pas plus qu'une irritation transitoire ou une rougeur en cas de contact accidentel avec les yeux.

Ingestion

Dangereux. Provoque des maux de têtes, de la faiblesse, de la confusion, une perte de coordination, des étourdissements, des difficultés de la marche de nausées, des vomissements, une baisse de la pression sanguine, une accélération du rythme cardiaque, un oedème pulmonaire, des insuffisances rénales, l'inconscience, des convulsions et le coma. Les symptômes peuvent apparaître tardivement. Un empoisonnement grave peut causer la mort.

Chroniques

L'ingestion répétée peut provoquer des lésions rénales.

Révisée le : 28/06/2004

Remplace la fiche du : 28/06/2004
page : 5 / 8
Pollux6©©

FICHE DE DONNEES DE SECURITE

"VEUILLEZ LIRE CES INFORMATIONS AVEC SOIN
AVANT D'UTILISER OU D'ELIMINER LE PRODUIT

"

33013 HAVOLINE XLC 50/50 (OF01)

Une surexposition répétée peut aggraver une insuffisance rénale existante.

12. INFORMATIONS ECOLOGIQUES

<u>Mobilité</u>	Non déterminé
<u>Persistance et dégradabilité</u>	Selon les critères de la CEE : Considéré facilement biodégradable
<u>Potentiel de bio-accumulation</u>	Ce produit est estimé contenir un faible potentiel de bioconcentrants.
<u>Toxicité aquatique</u>	Estimé de ne pas être toxique pour les espèces aquatiques.
<u>Remarques</u>	Il est peu probable que le déversement de petites quantités aurait des effets adverses sur le fonctionnement d'installations de traitement d'eau. WGK=1

13. CONSIDERATIONS RELATIVES A L'ELIMINATION

<u>Elimination</u>	Rejeter conformément aux législations locales et aux réglementations régissant le rejet des produits chimiques. EWC-Nr. : 16 01 14
--------------------	---

14. INFORMATIONS RELATIVES AU TRANSPORT

Transport	Non réglementé
-----------	----------------

15. INFORMATIONS REGLEMENTAIRES

<u>Classification/Information étiquetage</u>	Sous la directive EEC/67/548 (substances dangereuses) et EEC/1999/45 (préparations dangereuses) : Xn NOCIF
<u>Symbole(notation par une lettre)+ Indication du danger</u>	
<u>Phrases de risques</u>	Xn R 22 Nocif en cas d'ingestion.
<u>Phrases de securite a usage public</u>	S 2 Conserver hors de la portée des enfants. S 46 En cas d'ingestion, consulter immédiatement un médecin et lui montrer l'emballage ou l'étiquette.

Révisée le : 28/06/2004

Remplace la fiche du : 28/06/2004
page : 6 / 8
Pollux6©©

FICHE DE DONNEES DE SECURITE

"VEUILLEZ LIRE CES INFORMATIONS AVEC SOIN
AVANT D'UTILISER OU D'ELIMINER LE PRODUIT

"

33013 HAVOLINE XLC 50/50 (OF01)

Phrases de securite a usage
industriel

S 36/37 Porter un vêtement de protection et
des gants appropriés.

Composants dangereux

Ethylène-glycol

Xn R 22 Nocif en cas d'ingestion.

Informations additionelles

Se référer à toute mesure nationale pertinente.

16. AUTRES INFORMATIONS

Autres informations

Une consommation aiguë ou chronique de
produits contenant de l'éthylène glycol peut
provoquer des effets nocifs graves, pouvant
entraîner la mort, chez les humains et les
animaux. Maintenir hors de portée des enfants.
Ces produits ne peuvent être utilisés dans les
systèmes d'eaux potables (eau de boisson) ou
autres systèmes susceptibles de contaminer
l'eau potable (p.ex. véhicules de loisirs,
systèmes d'hivernage pour eaux potables).
Ne pas transvaser dans des récipients non-
étiquetés.

Texte intégral des phrases de risque

Xn R 22 Nocif en cas d'ingestion.
Xn R 63 Risque possible pendant la
grossesse d'effets néfastes pour l'enfant.
3,7,8,16

Des changements ont été apportés à
la (aux) section(s) :

Révisée le : 28/06/2004

Remplace la fiche du : 28/06/2004

Toute information contenue dans cette Fiche de Données de Sécurité et, en particulier, les informations portant sur la santé, la sécurité et l'environnement sont aussi précises que le permettent nos connaissances et ce que nous croyons à la date de parution spécifiée. Toutefois, l'entreprise n'accorde aucune garantie ni admission, explicites ou implicites, en ce qui concerne la précision ou l'exhaustivité de telles informations.

Cette Fiche de Données de Sécurité n'a pas été fournie dans l'intention de dispenser les utilisateurs de s'assurer que le produit décrit convient bien à leurs fins propres et que les précautions de sécurité et les conseils d'environnement sont bien adaptés à leurs fins et à leur situation propre. En outre, il est de l'obligation de l'utilisateur d'employer ce produit prudemment et de se conformer à toutes les lois et à tous les règlements applicables à l'utilisation de ce produit.

L'entreprise ne reconnaît aucune responsabilité pour toute blessure, toute perte ou tout dommage qui résulteraient d'un manque de respect des recommandations de sécurité et d'autre nature, contenues dans cette Fiche de Données de Sécurité, ou qui résulteraient de risques inhérents à la nature du matériau ou à une utilisation anormale du matériau.

"Fiche préparée par TEXACO BELGIUM N.V.

Révisée le : 28/06/2004

Remplace la fiche du : 28/06/2004

page : 7 / 8
Pollux6©©

FICHE DE DONNEES DE SECURITE

"VEUILLEZ LIRE CES INFORMATIONS AVEC SOIN
AVANT D'UTILISER OU D'ELIMINER LE PRODUIT

"

33013 HAVOLINE XLC 50/50 (OF01)

Technologiepark - Zwijnaarde 2
B-9052 Gent / Zwijnaarde (Belgium)
Tél. : +32/9/240.73.52
Fax : +32/9/240.73.40"

N°version : 1.05

Révisée le : 28/06/2004

Remplace la fiche du : 28/06/2004
page : 8 / 8
Pollux6©©

FICHE DE DONNEES DE SECURITE

RUBRIQUE 1 IDENTIFICATION DU PRODUIT ET DE LA SOCIETE

Cette FDS est conforme aux réglementations françaises à la date de révision ci-dessus.

PRODUIT

Nom du produit: MOBILGEAR SHC XMP 320
Description du produit: Huiles de base et additifs synthétiques
Code de produit: 201560403020, 405413, 610535-60
Emploi prévu: Huile d'engrenages

IDENTIFICATION DE LA SOCIETE

Fournisseur: ESSO Société Anonyme Française
2, rue des Martinets
F-92569 RUEIL-MALMAISON CEDEX
FRANCE

N° de téléphone en cas d'urgence (24h/24)	08 1000 3353
Centre anti-poison national	01 4542 5959 (ORFILA)
N° du fournisseur (standard)	+33 1 4710 6000

RUBRIQUE 2 COMPOSITION / INFORMATION SUR LES COMPOSANTS

Substances dangereuses devant être reportées : aucune.

RUBRIQUE 3 IDENTIFICATION DES DANGERS

Ce produit n'est pas classé dangereux, au sens des directives 1999/45/CE ou 67/548/CEE (voir rubrique 15).

DANGERS POUR LA SANTE

Faible niveau de toxicité. Une exposition excessive peut conduire à une irritation respiratoire, des yeux ou de la peau. L'injection à haute pression sous la peau peut causer des lésions graves.

Remarque: Ce produit ne doit pas être utilisé pour un quelconque autre usage que celui indiqué en rubrique 1, sans l'avis d'un expert. Les études de santé ont montré que l'exposition aux produits chimiques peut présenter des risques potentiels pour la santé chez l'homme qui peuvent varier d'une personne à l'autre.

RUBRIQUE 4 MESURES DE PREMIERS SECOURS

INHALATION

Eloigner la personne touchée de la zone d'exposition. Les personnes portant assistance doivent éviter de s'exposer elles-mêmes ou d'exposer d'autres personnes. Employer une protection respiratoire adaptée. En cas d'irritation respiratoire, vertige, nausée ou perte de conscience, obtenir immédiatement une assistance

médicale. En cas d'interruption de la respiration, employer un dispositif mécanique d'assistance respiratoire ou pratiquer le bouche-à-bouche.

CONTACT CUTANÉ

Si le produit est injecté dans ou sous la peau, ou dans une quelconque autre partie du corps, la personne doit immédiatement faire l'objet d'un examen chirurgical d'urgence par un médecin, quels que soient l'aspect et la taille de la lésion. Bien que les symptômes initiaux de l'injection sous pression puissent être minimes voire inexistant, un traitement chirurgical précoce, dans les heures qui suivent, peut contribuer à réduire grandement l'étendue de la lésion à terme. Laver les zones de contact à l'eau et au savon.

CONTACT AVEC LES YEUX

Rincer abondamment à l'eau. En cas d'irritation, obtenir une assistance médicale.

INGESTION

Ne nécessite normalement pas de premiers secours. Obtenir toutefois des soins médicaux en cas de malaise.

RUBRIQUE 5 MESURES DE LUTTE CONTRE L'INCENDIE

MOYENS D'EXTINCTION

Moyens d'extinction appropriés: Utiliser de l'eau pulvérisée, de la mousse, de la poudre sèche ou du dioxyde de carbone (CO₂) pour éteindre les flammes.

Moyens d'extinction inappropriés: Jets d'eau directs.

LUTTE CONTRE L'INCENDIE

Instructions de lutte contre l'incendie: Evacuer la zone. Empêcher l'écoulement des produits de lutte contre l'incendie vers les circuits d'eau potable et les égouts. Les pompiers doivent utiliser un équipement de protection standard et dans les espaces confinés un appareil respiratoire individuel (ARI). Utiliser de l'eau pulvérisée pour refroidir les surfaces exposées au feu et pour protéger le personnel.

Produits de combustion dangereux: Aldéhydes, Fumée et vapeurs, Oxydes de carbone, Sous-produits de combustion incomplète

PROPRIÉTÉS D'INFLAMMABILITÉ

Point d'éclair [Méthode]: 205°C (401 F) [ASTM D-93]

Limites d'inflammabilité (Pourcentage volumique approximatif dans l'air): LEL: 0.9 UEL: 7.0

Température d'auto-inflammation: N/D

RUBRIQUE 6 MESURES APRES FUITE OU DEVERSEMENT ACCIDENTEL

PROCEDURES DE NOTIFICATION

En cas de déversement ou de dispersion accidentelle, informer les autorités compétentes conformément aux réglementations en vigueur.

GESTION DES DEVERSEMENTS

Déversement terrestre: Stopper la fuite si cela peut se faire sans risque. Recueillir par pompage ou avec un

absorbant adapté.

Déversement dans l'eau: Contenir immédiatement le déversement à l'aide de barrages flottants. Stopper la fuite si cela peut se faire sans risque. Avertir les autres navires. Eliminer de la surface par écrémage ou à l'aide d'absorbants appropriés. Demander conseil à un spécialiste avant d'utiliser des agents dispersants.

Les recommandations concernant les déversements terrestres et dans l'eau sont basées sur le scénario de déversement le plus probable pour ce produit ; toutefois, les conditions géographiques, le vent, la température (et dans le cas d'un déversement dans l'eau) le courant et la direction du courant ainsi que la vitesse peuvent grandement influencer les actions appropriées à entreprendre. Pour cette raison, les experts locaux doivent être consultés. Note : Les réglementations locales peuvent prescrire ou limiter les actions à entreprendre.

MESURES DE PRECAUTIONS POUR L'ENVIRONNEMENT

Déversements importants : Endiguer à bonne distance du déversement en vue d'une récupération et d'une élimination ultérieures. Empêcher tout écoulement dans les cours d'eau, égouts, sous-sols ou espaces clos.

RUBRIQUE 7 MANIPULATION ET STOCKAGE

MANIPULATION

Empêcher les petits déversements et les fuites pour éviter les glissades.

Accumulateur de charges statiques: Ce produit accumule l'électricité statique.

STOCKAGE

Ne pas entreposer dans des conteneurs ouverts ou non étiquetés.

RUBRIQUE 8 CONTROLE DE L'EXPOSITION / PROTECTION INDIVIDUELLE

Des limites/normes d'exposition pour les matériaux pouvant se former lors de la manipulation de ce produit :

En cas de formation de brouillards ou d'aérosols, les valeurs suivantes sont recommandées : 1 mg/m³ - INRS/CRAM
Valeur Moyenne d'Exposition (VME); 5 mg/m³ - ACGIH TLV; 10 mg/m³ - ACGIH STEL.

Note : Des renseignements sur les procédures de surveillance recommandées peuvent être obtenus auprès des agences ou instituts suivants :

RU Health and Safety Executive (HSE) Allemagne Berufsgenossenschaftliches Institut für Arbeitssicherheit (BIA) France Institut National de Recherche et de Sécurité (INRS)

MESURES D'ORDRE TECHNIQUE

Le niveau de protection et les types de contrôle nécessaires varieront selon les conditions d'exposition potentielles. Mesures de contrôle à envisager:

Aucune exigence particulière dans les conditions normales d'utilisation avec une ventilation suffisante.

PROTECTION INDIVIDUELLE

Les choix des équipements de protection individuelle dépendent des conditions d'exposition potentielles,

notamment en fonction de l'application, des pratiques de manipulation, de la concentration et de la ventilation. Les renseignements ci-dessous relatifs au choix des équipements de protection sont basés sur l'utilisation normale prévue de ce produit.

Protection respiratoire: Si les mesures techniques ne permettent pas de maintenir les concentrations de contaminants présents dans l'air à un niveau permettant de protéger la santé des travailleurs, le port d'un appareil respiratoire agréé peut s'avérer être nécessaire. Le choix de l'appareil respiratoire, son utilisation et son entretien doivent être en conformité avec les recommandations réglementaires lorsqu'elles s'appliquent. Les différents types d'appareils respiratoires à envisager sont:

Aucune exigence particulière dans les conditions normales d'utilisation avec une ventilation suffisante.

En présence de concentrations élevées dans l'air, utiliser un appareil respiratoire autonome agréé. Les appareils respiratoires à bouteille destinés à l'évacuation peuvent être indiqués lorsque les niveaux d'oxygène sont trop faibles, les niveaux de détection des gaz/vapeur sont bas ou si la capacité des filtres purificateurs d'air peut être dépassée.

Protection des mains: Tout renseignement spécifique sur les gants est fourni sur la base des publications existantes et des données fournies par les fabricants de gants. Les conditions de travail peuvent grandement affecter la durée maximale d'utilisation des gants ; contrôler et remplacer les gants endommagés. Les types de gants à envisager pour ce produit sont notamment:

Aucune protection n'est habituellement nécessaire dans des conditions normales d'utilisation.

Protection des yeux: Lorsque le contact avec le produit est possible, le port de lunettes de sécurité à écrans latéraux est recommandé.

Protection de la peau et du corps: Tout renseignement spécifique sur les vêtements est fourni sur la base des publications existantes et des données fournies par les fabricants de vêtements. Les types de tenues à envisager pour ce produit sont notamment:

Aucune protection de la peau n'est habituellement nécessaire dans des conditions normales d'utilisation. Prendre des précautions pour éviter le contact cutané, en appliquant les bonnes pratiques d'hygiène industrielle.

Mesures d'hygiène spécifiques: Toujours adopter de bonnes pratiques d'hygiène personnelle, telles que se laver après avoir manipulé le produit et avant de manger, de boire ou de fumer. Nettoyer régulièrement la tenue de travail et l'équipement de protection pour éliminer les contaminants. Mettre au rebut les vêtements et les chaussures contaminées qui ne peuvent pas être nettoyées. Pratiquer un bon nettoyage.

MESURES D'ORDRE ENVIRONNEMENTAL

Voir rubriques 6, 7, 12, 13.

RUBRIQUE 9

PROPRIÉTÉS PHYSIQUES ET CHIMIQUES

Les propriétés physiques et chimiques typiques sont indiquées ci-dessous. Pour de plus amples informations, consulter le fournisseur indiqué en Rubrique 1.

INFORMATIONS GÉNÉRALES

Etat physique: liquide

Couleur: Ambre

Odeur: Caractéristique

Seuil olfactif: N/D

INFORMATION IMPORTANTE CONCERNANT LA SANTE, LA SECURITE ET L'ENVIRONNEMENT

Densité (à 15.6 °C): 0.86
Point d'éclair [Méthode]: 205°C (401°F) [ASTM D-93]
Limites d'inflammabilité (Pourcentage volumique approximatif dans l'air): LEL: 0.9 UEL: 7.0
Température d'auto-inflammation: N/D
Point d'ébullition / Intervalle: > 316°C (600°F)
Densité de vapeur (air = 1): > 2 à 101 kPa
Tension de vapeur: < 0.013 kPa (0.1 mm Hg) à 20°C
Taux d'évaporation (Acétate de n-butyle = 1): N/D
pH: N/A
Log Pow (coefficient de répartition n-octanol/eau): N/D
Solubilité dans l'eau: Négligeable
Viscosité: 335 cSt (335 mm²/s) à 40°C | 38.3 cSt (38.3 mm²/s) à 100°C
Propriétés oxydantes: Voir les rubriques 3, 15, 16.

AUTRES INFORMATIONS

Point de congélation: N/D
Point de fusion: N/A
Point d'écoulement: -32°C (-26°F)
Extrait DMSO (huile minérale seulement), IP-346: < 3 % pds

RUBRIQUE 10 STABILITE ET REACTIVITE

STABILITE: Le produit est stable dans les conditions normales.
CONDITIONS A EVITER: Chaleur excessive. Sources d'ignition de haute énergie
MATERIAUX A EVITER: Oxydants forts
PRODUITS DE DECOMPOSITION DANGEREUX: Produit ne se décomposant pas à température ambiante.
POLYMERISATION DANGEREUSE: Ne devrait pas se produire.

RUBRIQUE 11 INFORMATIONS TOXICOLOGIQUES

TOXICITE AIGUE

Voie d'exposition	Conclusion / Remarques
INHALATION	
Toxicité (Rat): CL50 > 5000 mg/m ³	Faiblement toxique. Basé sur des données expérimentales relatives à des produits de structure semblable.
Irritation: Données disponibles	Des températures élevées une action mécanique peuvent produire des vapeurs, brouillards ou émanations susceptibles d'être irritants pour les yeux, le nez, la gorge ou les poumons. Basé sur l'évaluation des composants.
INGESTION	
Toxicité (Rat): DL50 > 2000 mg/kg	Faiblement toxique. Basé sur des données expérimentales relatives à des produits de structure semblable.
PEAU	
Toxicité (Lapin): DL50 > 2000 mg/kg	Faiblement toxique. Basé sur des données expérimentales relatives à des produits de structure semblable.

Irritation (Lapin): Données disponibles	Irritation cutanée négligeable à température ambiante. Basé sur des données expérimentales relatives à des produits de structure semblable.
YEUX	
Irritation (Lapin): Données disponibles	Peut causer une gêne oculaire légère et passagère. Basé sur des données expérimentales relatives à des produits de structure semblable.

EFFETS CHRONIQUES/AUTRES

Pour le produit lui-même:

L'exposition prolongée ou répétée peut provoquer une irritation de la peau, des yeux ou des voies respiratoires.

Contient:

Huiles de base de synthèse: sur la base d'études en laboratoire sur des produits similaires, ne causent pas d'effets significatifs pour la santé dans des conditions normales d'utilisation. Non mutagène ni génotoxique. Non sensibilisant lors de tests sur animaux et humains. Huile de base fortement raffinée : Non cancérigène lors d'études sur l'animal. Le produit représentatif passe positivement le test d'Ames modifié, l'IP-346, et/ou autres tests de dépistage. Des études dermales et d'inhalation ont mis en évidence des effets minimes ; une infiltration non spécifique des cellules immunitaires dans les poumons, une déposition de l'huile et une formation de granulome minime. Non sensibilisant dans les tests sur animaux.

Information complémentaire disponible sur demande.

RUBRIQUE 12 INFORMATIONS ECOLOGIQUES

Les informations fournies sont basées sur les données disponibles sur le produit, sur ses composants et sur des produits similaires.

ECOTOXICITE

Produit -- Probablement non nocif pour les organismes aquatiques.

MOBILITE

Composant d'huile de base -- Peu soluble, flotte et va probablement migrer de l'eau vers la terre. Va se répartir entre les sédiments et la phase solide des eaux usées.

PERSISTENCE ET DEGRADABILITE

Biodégradation:

Composant d'huile de base -- Probablement intrinsèquement biodégradable.

POTENTIEL DE BIOACCUMULATION

Composant d'huile de base -- Présente un risque de bioaccumulation, toutefois métabolisme et propriétés physiques peuvent réduire la bioconcentration et limiter la biodisponibilité.

RUBRIQUE 13 CONSIDERATIONS RELATIVES A L'ELIMINATION

Les recommandations pour l'élimination concernent le produit tel qu'il est fourni. L'élimination doit se faire

conformément aux lois et réglementations en vigueur et en fonction des caractéristiques du produit au moment de l'élimination.

CONSEILS RELATIFS A L'ELIMINATION

Ce produit peut être utilisé comme combustible dans une chaudière contrôlée, ou éliminé par incinération contrôlée à très hautes températures afin d'empêcher la formation de produits de combustion indésirables.

INFORMATIONS REGLEMENTAIRES RELATIVES A L'ELIMINATION

Code de déchet européen: 13 02 06

NOTE: ces codes sont attribués sur la base des emplois les plus courants de ce produit et peuvent ne pas prendre en compte des contaminants résultant de l'utilisation effective. Les producteurs de déchets doivent évaluer le procédé réel générant le déchet et ses contaminants de façon à assigner le code déchet adéquat.

Ce produit est classé comme déchet dangereux selon la directive 91/689/CE sur les déchets dangereux et est soumis aux clauses de cette directive à moins que l'article 1(5) ne s'applique.

Mise en garde concernant les emballages vides (le cas échéant) : Les emballages vides peuvent contenir des résidus et être dangereux. NE PAS METTRE SOUS PRESSION, COUPER, SOUDER, BRASER, PERCER, MEULER NI EXPOSER CES EMBALLAGES À LA CHALEUR, AUX FLAMMES, AUX ETINCELLES, A L'ELECTRICITE STATIQUE OU A D'AUTRES SOURCES D'IGNITION; ILS POURRAIENT EXPLOSER ET BLESSER OU TUER. Ne pas essayer de remplir ou de nettoyer car le résidu est difficile à éliminer. Les fûts vides doivent être complètement égouttés, correctement fermés et rapidement retournés chez un reconditionneur. Tous les emballages doivent être éliminés de manière à sauvegarder l'environnement et en conformité avec les réglementations en vigueur.

RUBRIQUE 14 INFORMATIONS RELATIVES AU TRANSPORT

TERRE (ADR/RID) : Non réglementé pour le transport terrestre

VOIE NAVIGABLE INTERIEURE (ADNR) : Non réglementé pour le transport par voies navigables intérieures

MER (IMDG) : Non réglementé pour le transport maritime selon le code IMDG

AIR (IATA) : Non réglementé pour le transport aérien

RUBRIQUE 15 INFORMATIONS REGLEMENTAIRES

Ce produit n'est pas classé dangereux, au sens de la directive 99/45/CE ou 67/548/CEE (voir rubrique 15)

ETIQUETAGE UE : Non réglementé selon les directives CE.

STATUT REGLEMENTAIRE ET LOIS ET REGLEMENTATIONS APPLICABLES

Conforme aux exigences nationales/régionales suivantes en matière d'inventaire chimique: EINECS,

Nom du produit: MOBILGEAR SHC XMP 320
Date de révision: 09May2005
Page 8 de 8

TSCA

Lois et réglementations nationales:

Maladies à caractère professionnel: n°15, n°12, n°01
Maladies professionnelles: n°36, n°49, n°49 bis, n°65

RUBRIQUE 16	AUTRES INFORMATIONS
--------------------	----------------------------

N/D = Non déterminé, N/A = Non applicable, Sans objet

LES REVISIONS SUIVANTES ONT ETE FAITES DANS CETTE FICHE DE DONNEES DE SECURITE:

Aucune information sur la révision n'est disponible.

Les informations et recommandations figurant dans ce document sont, à la connaissance d'ExxonMobil, exactes et fiables à la date de publication. Vous pouvez contacter ExxonMobil pour vous assurer que ce document est le plus récent disponible édité par ExxonMobil. Ces informations et les recommandations sont mises, pour prise en compte et examen, à la disposition de l'utilisateur. Il est de la responsabilité de celui-ci de s'assurer que le produit convient à l'utilisation qu'il en prévoit. Si l'acheteur reconditionne ce produit, il est de la responsabilité de l'utilisateur de s'assurer que les informations concernant la santé, la sécurité et les autres informations nécessaires figurent avec et/ou sur le conteneur. Les mises en garde et les procédures pour manipuler en toute sécurité doivent être fournies aux utilisateurs et manipulateurs. L'altération de ce document est strictement interdite. Sous réserve de dispositions légales statuant autrement, la republication ou la retransmission de ce document, en totalité ou partie, n'est pas permise. Le terme "ExxonMobil" est utilisé pour des raisons de commodité, et peut faire référence à une ou plusieurs sociétés, telles que ExxonMobil Chemical Company, Exxon Mobil Corporation ou toute société affiliée dans laquelle serait détenu un intérêt direct ou indirect.

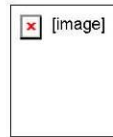
À usage interne seulement

MHC: 0, 0, 0, 0, 0, 1

PPEC: A

DGN: 2008998XFR (548975)

Fiche de données de sécurité



SECTION 1 IDENTIFICATION DU PRODUIT ET DE LA SOCIÉTÉ

RANDO WM 32

Utilisation du produit: Huile hydraulique

Numéro(s) produit: 001793

Identification de l'entreprise

Chevron Belgium NV

Technologiepark-Zwijnaarde 2

B-9052 Gent

Belgium

Réponse aux urgences liées au transport

Europe: 0044/(0)18 65 407333

Urgence sanitaire

Europe: 0044/(0)18 65 407333

Centre antipoison: Belgique : 0032/(0)70 245 245

Informations sur le produit

courriel : eumsds@chevron.com

Numéro de télécopieur: 0032/(0)9 240 72 22

<https://cglapps.chevron.com/msdspds/MSDSDetailPage.aspx?docDataId=311014>

03/02/2011

Centre antipoison: 0032/(0)70 245 245

SECTION 2 IDENTIFICATION DES DANGERS

CLASSIFICATION: Non classé dangereux en vertu des indications réglementaires de l'UE.

EFFETS IMMÉDIATS SUR LA SANTÉ

Oeil: N'est pas présumé causer d'irritation prolongée ou significative aux yeux.

Peau: Le contact avec la peau n'est pas présumé nocif. Informations concernant les équipements sous haute pression : Si ce produit est accidentellement injecté à grande vitesse sous la peau, il peut causer des lésions graves. Après un accident de ce type, obtenir des soins médicaux le plus rapidement possible. Immédiatement après l'accident, la blessure sur le site d'injection ne paraît pas toujours grave, mais si aucun traitement n'est administré, le membre affecté risque une déformation ou l'amputation.

Ingestion: Non présumé nocif en cas d'ingestion.

Inhalation: Non présumé nocif par inhalation. Contient de l'huile minérale à base de pétrole. Peut causer une irritation respiratoire ou d'autres effets sur les poumons après une inhalation prolongée ou répétée des brouillards en suspension dépassant les limites d'exposition admissibles pour les brouillards d'huile minérale. Les symptômes d'une irritation respiratoire sont une toux et des difficultés respiratoires.

EFFETS RETARDÉS OU AUTRES SUR LA SANTÉ: Non classé.

EFFETS SUR L'ENVIRONNEMENT: Non classé.

SECTION 3 COMPOSITION / INFORMATION SUR LES COMPOSANTS

COMPOSANTS	NUMÉRO CE	SYMBOLE / PHRASES DE RISQUES	QUANTITÉ
Huile minérale très raffinée (C15 - C50)	*	Aucun	75.00 - 85.00 % pondéral
distillats moyens (pétrole), hydrodésulfurés	265-183-3	R10, Xn/R65, R66	3.00 - 9.99 % pondéral

*Contient un ou plusieurs des numéros EINECS suivants : 265-090-8, 265-091-3, 265-096-0, 265-097-6, 265-098-1, 265-101-6, 265-155-0, 265-156-6, 265-157-1, 265-158-7, 265-159-2, 265-160-8, 265-161-3, 265-166-0, 265-169-7, 265-176-5, 276-735-8, 276-736-3, 276-737-9, 276-738-4, 278-012-2. Le texte complet de toutes les phrases R figure en Section 16.

SECTION 4 MESURES DE PREMIERS SECOURS

Oeil: Aucune mesure de premiers secours particulière n'est requise. À titre préventif, enlever les verres de contact s'il y a lieu, puis rincer les yeux sous l'eau.

Peau: Aucune mesure de premiers secours particulière n'est requise. À titre préventif, enlever les chaussures et vêtements qui ont été souillés. Pour enlever ce produit de la peau, utiliser de l'eau et du savon. Mettre au rebut les chaussures et vêtements souillés ou les nettoyer avec soin avant toute réutilisation.

Ingestion: Aucune mesure de premiers secours particulière n'est requise. Ne pas faire vomir. À titre préventif, obtenir un avis médical.

Inhalation: Aucune mesure de premiers secours particulière n'est requise. En cas d'exposition à une quantité excessive de produit en suspension dans l'air, amener la victime à l'air frais. En cas de toux ou de difficultés respiratoires, obtenir des soins médicaux.

SECTION 5 MESURES DE LUTTE CONTRE L'INCENDIE

Les fuites/ruptures dans un système haute pression contenant des produits de ce type peuvent causer un incendie si elles se produisent à proximité de sources d'inflammation (flamme nue, veilleuses, étincelles, arcs électriques, etc.).

PROPRIÉTÉS D'INFLAMMABILITÉ:

Point d'éclair: (Vase ouvert Cleveland) > 150 °C (> 302 °F)

Auto-inflammation: Non disponible

Limites d'inflammabilité (d'explosivité) (% volumique dans l'air): Inférieure: Non disponible Supérieure: Non disponible

MOYENS D'EXTINCTION: Éteindre les flammes avec de l'eau pulvérisée, de la mousse, de la poudre chimique ou du dioxyde de carbone (CO₂).

PROTECTION DES POMPIERS:

Instructions de lutte contre l'incendie: Ce produit peut brûler, même s'il ne s'enflamme pas facilement. En cas d'incendie impliquant ce produit, ne pas entrer dans une zone d'incendie close ou confinée sans un équipement protecteur approprié, comprenant notamment un appareil respiratoire autonome.

Produits de combustion: Dépend fortement des conditions de combustion. Si ce produit entre en combustion, il peut dégager un mélange complexe de solides en suspension dans l'air, de liquides et de gaz, notamment du monoxyde de carbone, du dioxyde de carbone et des composés organiques non identifiés. La combustion peut produire des oxydes de : sulfure d'hydrogène, Alkylmercaptans .

SECTION 6 MESURES À PRENDRE EN CAS DE DISPERSION ACCIDENTELLE

Mesures de protection: Éliminer toutes les sources d'inflammation à proximité des substances déversées.

Gestion des déversements: Si cela peut être fait sans risque, interrompre le déversement. Endiguer le déversement de façon à empêcher une contamination accrue du sol, de l'eau de surface et des nappes souterraines. Nettoyer le déversement le plus tôt possible, en prenant les précautions figurant sous « Contrôle de l'exposition/protection individuelle ». Utiliser des techniques de nettoyage appropriées, comme le pompage ou l'application de matériaux absorbants et incombustibles. Lorsque cela est faisable et approprié, enlever la terre contaminée. Placer les produits contaminés dans des récipients jetables, puis jeter conformément à la réglementation en vigueur.

Déclaration: Signaler les déversements aux autorités compétentes, conformément à la réglementation en vigueur.

SECTION 7 MANIPULATION ET STOCKAGE

Emploi spécifique : Huile hydraulique

Renseignements généraux sur la manutention: Éviter toute contamination du sol et tout déversement de ce produit dans un système d'égoûts ou de drainage, ainsi que dans une étendue d'eau.

Danger statique: Lors de la manipulation de ce produit, une charge électrostatique peut s'accumuler et engendrer une situation dangereuse. Pour minimiser ce risque, des mesures de liaison et de mise à la terre peuvent s'avérer nécessaires mais ne pas être suffisantes à elles seules. Examiner toutes les opérations susceptibles de causer la production et l'accumulation d'une charge électrostatique et/ou d'une atmosphère inflammable (notamment remplissage de cuve ou récipient, remplissage au jet, nettoyage de cuve, sondage, alternance de contenus, filtrage, mélange, agitation et utilisation de camions-citernes sous vide) et adopter des mesures d'atténuation appropriées.

Avertissements sur les récipients: Le récipient n'est pas conçu pour un contenu sous pression. Ne pas utiliser de pression pour vider le récipient car il risquerait de se rompre avec une force explosive. Les récipients vides contiennent des résidus de produit (solides, liquides et/ou vapeurs) et peuvent être dangereux. Ne pas pressuriser, couper, souder, braser, perforer, meuler ou exposer ces récipients à la chaleur, aux flammes, aux étincelles, à l'électricité statique à d'autres sources d'inflammation. Ils peuvent exploser et causer des blessures. Les fûts vides doivent être complètement vidés, correctement obturés et rapidement renvoyés à un centre de reconditionnement des fûts ou éliminés comme il se doit.

SECTION 8 CONTRÔLE DE L'EXPOSITION / PROTECTION INDIVIDUELLE

GÉNÉRALITÉS:

Lors de la conception des mesures d'ordre technique et du choix de l'équipement de protection individuelle, tenir compte des dangers potentiels de ce produit (voir Section 3), des limites d'exposition pertinentes, des activités d'exploitation et des autres substances sur le lieu de travail. Si les mesures d'ordre technique ou les pratiques de travail ne suffisent pas à éviter l'exposition à des niveaux nocifs de ce produit, le port de l'équipement de protection individuelle indiqué ci-dessous est conseillé. L'utilisateur doit lire et comprendre toutes les instructions et restrictions fournies avec l'équipement, dans la mesure où la protection est habituellement assurée pendant une durée limitée ou dans certaines circonstances. Se reporter aux normes CEN pertinentes.

MESURES TECHNIQUES:

Utiliser dans un endroit bien ventilé.

ÉQUIPEMENT DE PROTECTION INDIVIDUELLE

Protection des yeux et du visage: Aucune protection oculaire spéciale n'est normalement requise. S'il y a des risques d'éclaboussures, il est prudent de porter des lunettes de sécurité avec protections latérales.

Protection cutanée: Aucune tenue protectrice n'est normalement requise. Lorsqu'il y a des risques d'éclaboussures, choisir une tenue protectrice adaptés aux opérations effectuées, aux exigences physiques et aux autres substances sur le lieu de travail. Les matériaux suggérés pour les gants de protection sont les suivants : Néoprène, Caoutchouc nitrile.

Protection respiratoire: Aucune protection respiratoire spéciale n'est normalement requise. Si les activités génèrent des brouillards d'huile, déterminer si les concentrations atmosphériques sont inférieures à la limite d'exposition professionnelle s'appliquant aux brouillards d'huile. Si ce n'est pas le cas, porter un appareil respiratoire homologué offrant une protection adéquate contre les concentrations mesurées de ce produit. Sur des appareils respiratoires à purification d'air, utiliser une cartouche-filtre pour particules.

Limites d'exposition professionnelle:

Composant	Pays/ Agence	TWA	STEL	Plafond	Notation
Huile minérale très raffinée (C15 - C50)	Belgique	5 mg/m ³	10 mg/m ³	--	--

SECTION 9 PROPRIÉTÉS PHYSIQUES ET CHIMIQUES

Attention : Les données ci-dessous sont des valeurs typiques et ne constituent pas une caractéristique.

Couleur: Clair à brun

État physique: Liquide

Odeur: Odeur de pétrole

pH: Non disponible

Tension de vapeur: Non disponible

Densité de vapeur (air = 1): Non disponible

Point d'ébullition: Non disponible

Solubilité: Insoluble dans l'eau.

Point de congélation: Non disponible

Masse volumique: 0.9 kg/l

Viscosité: >28mm²/s

Taux d'évaporation: Non disponible

SECTION 10 STABILITÉ ET RÉACTIVITÉ

Stabilité chimique: Ce produit est considéré stable dans des conditions de température et de pression normales et celles prévues pour le stockage et la manutention.

Incompatibilité avec d'autres produits: Peut réagir au contact d'agents oxydants forts, tels que chlorates, nitrates, peroxydes, etc.

Produits de décomposition dangereux: Aucun connu (Aucun présumé)

Polymérisation dangereuse: Aucune polymérisation dangereuse ne se produit.

SECTION 11 INFORMATIONS TOXICOLOGIQUES

EFFETS IMMÉDIATS SUR LA SANTÉ

Irritation oculaire: Le risque d'irritation oculaire est basé sur l'évaluation de données disponibles sur des produits similaires ou sur les composants du produit.

Irritation cutanée: Le risque d'irritation cutanée est basé sur l'évaluation de données disponibles sur des produits similaires ou sur les composants du produit.

Sensibilisation cutanée: Le risque de réaction cutanée est basé sur l'évaluation de données disponibles sur des produits similaires ou sur les composants du produit.

Toxicité cutanée aiguë: Le risque de toxicité aiguë par absorption cutanée est basé sur l'évaluation de données disponibles sur des produits similaires ou sur les composants du produit.

Toxicité orale aiguë: Le risque de toxicité aiguë par absorption orale est basé sur l'évaluation de données disponibles sur des produits similaires ou sur les composants du produit.

Toxicité aiguë par inhalation: Le risque de toxicité aiguë par inhalation est basé sur l'évaluation de données disponibles sur des produits similaires ou sur les composants du produit.

INFORMATIONS TOXICOLOGIQUES SUPPLÉMENTAIRES:

Conformément à la Directive 94/69/CE (21e APT de la DSD), Note L, référence IP 346/92 : « Méthode d'extraction au DMSO », nous avons déterminé que les huiles de base utilisées dans cette préparation ne sont pas cancérogènes.

SECTION 12 INFORMATIONS ÉCOLOGIQUES

ÉCOTOXICITÉ

Cette substance n'est pas présumée nocive pour les organismes aquatiques. Le produit n'a pas été testé. La déclaration a été déduite des propriétés de ses composants individuels.

MOBILITÉ

Non disponible.

PERSISTENCE ET DÉGRADABILITÉ

Cette substance n'est pas présumée facilement biodégradable. Le produit n'a pas été testé. La déclaration a été déduite des propriétés de ses composants individuels.

POTENTIEL DE BIO-ACCUMULATION

Facteur de Bioconcentration (FBC): Non disponible.

Coefficient de Partage Octanol-Eau (Kow): Non disponible

SECTION 13 CONSIDÉRATIONS RELATIVES À L'ÉLIMINATION

Utiliser le produit conformément à son usage prévu et recycler si possible. Des services de collecte de produits pétroliers sont disponibles pour récupérer et éliminer les huiles usagées. Placer les produits contaminés dans des récipients appropriés, puis éliminer conformément à la réglementation en vigueur. Pour connaître les méthodes agréées de recyclage et d'élimination, contacter un représentant commercial ou les autorités sanitaires locales.

La codification selon le Catalogue européen des déchets (C.E.D.) est la suivante :13 01 10

SECTION 14 INFORMATIONS RELATIVES AU TRANSPORT

La description présentée peut ne pas s'appliquer à toutes les expéditions. Se reporter aux exigences supplémentaires de description (nom technique, par ex.) et aux exigences d'expédition propres au mode de transport ou à la quantité des réglementations sur les marchandises dangereuses pertinentes.

Description d'expédition ADR/RID : NON RÉGLEMENTÉ EN TANT QUE MARCHANDISE DANGEREUSE POUR LE TRANSPORT AU TITRE DE L'ADR

Description d'expédition ICAO/IATA : NON RÉGLEMENTÉ EN TANT QUE MARCHANDISE DANGEREUSE POUR LE TRANSPORT AU TITRE DE L'ICAO

Description d'expédition OMI/IMDG : NON RÉGLEMENTÉ EN TANT QUE MARCHANDISE DANGEREUSE POUR LE TRANSPORT AU TITRE DU CODE IMDG

SECTION 15 INFORMATIONS RÉGLEMENTAIRES**LISTES RÉGLEMENTAIRES RECHERCHÉES:**

01=Directive UE 76/769/CEE : Limitations de la mise sur le marché et de l'emploi de certaines substances dangereuses.

<https://cglapps.chevron.com/msdspds/MSDSDetailPage.aspx?docDataId=311014>

03/02/2011

02=Directive UE 90/394/CEE : Agents cancérigènes au travail.

03=Directive UE 92/85/CEE : Travailleuses enceintes ou allaitantes.

04=Directive UE 96/82/CE (Seveso II) : Article 9.

05=Directive UE 96/82/CE (Seveso II) : Articles 6 et 7.

06=Directive UE 98/24/CE : Agents chimiques sur le lieu de travail.

Les composants suivants de ce produit figurent sur les listes réglementaires indiquées.

distillats moyens (pétrole), hydrodésulfurés 01, 02, 03, 06

INVENTAIRES DE PRODUITS CHIMIQUES:

Tous les composants sont conformes aux exigences suivantes en matière d'inventaire chimique : AICS (Australie), LIS (Canada), EINECS (Union européenne), IECSC (Chine), KECI (Corée), PICCS (Philippines), TSCA (États-Unis).

CLASSIFICATION - ÉTIQUETAGE:

En vertu des critères de la directive 67/548/CEE (substances dangereuses) et 1999/45/CEE (préparations dangereuses) : Non classé

SECTION 16 AUTRES INFORMATIONS

AVIS DE RÉVISION: Cette révision réactualise les sections suivantes de cette fiche de données de sécurité : 2,3,10,16

Date de révision: JANVIER 06, 2010

Texte intégral des phrases R :

R10 ; Inflammable.

R65 ; Nocif ; peut provoquer une atteinte des poumons en cas d'ingestion.

R66 ; L'exposition répétée peut provoquer dessèchement ou gerçures de la peau.

ABRÉVIATIONS SUSCEPTIBLES D'AVOIR ÉTÉ UTILISÉES DANS CE DOCUMENT:

TLV - Valeur limite d'exposition (TLV)	TWA - Moyenne pondérée dans le temps
STEL - Limite d'exposition à court terme	PEL - Limite d'exposition admissible (PEL)

CVX - Chevron

CAS - Numéro du Chemical Abstract Service

Préparé selon les critères de Réglementation UE 1907/2006 par Chevron Energy Technology Company, 100 Chevron Way, Richmond, California 94802.

Les informations ci-dessus sont basées sur les données dont nous avons connaissance et sont présumées exactes à la date de publication des présentes. Attendu que ces informations peuvent être utilisées dans des conditions échappant à notre contrôle et que nous pouvons ne pas connaître et attendu que des données apparues après les présentes peuvent suggérer des modifications de ces informations, nous déclinons toute responsabilité quant aux résultats de son utilisation. Ces renseignements sont fournis à la condition que les personnes qui en prennent connaissance déterminent elles-mêmes si le produit convient pour l'usage considéré.