

**MINISTÈRE DES ARMÉES**
**Formulaire de demande d'élévation d'obstacle(s) dans le cadre de l'étude des servitudes et des contraintes aéronautiques et radioélectriques**

Ce formulaire doit être rempli par tout demandeur lors d'une demande d'élévation d'obstacle(s) et renvoyé à la SDRCAM concernée par voie électronique pour les pré-consultations et les DP, ou transmis sur support numérique aux services instructeurs concernés de l'État dans le cadre d'un PC ou d'une AE.

**1. INFORMATIONS GÉNÉRALES :**
**1.1. Identité du demandeur :**

<b>Demandeur</b>	
------------------	--

**1.2. Nature de la demande :**

<b>Projet éolien</b>	<input type="checkbox"/> oui <input type="checkbox"/> non	<b>Polygone d'étude</b>	<input type="checkbox"/> oui <input type="checkbox"/> non
<b>Projet de Repowering</b>	<input type="checkbox"/> oui <input type="checkbox"/> non	<b>Projet de ligne électrique</b>	<input type="checkbox"/> oui <input type="checkbox"/> non
<b>Projet Photovoltaïque</b>	<input type="checkbox"/> oui <input type="checkbox"/> non	<b>Autre projet ou demande</b>	<input type="checkbox"/> oui <input type="checkbox"/> non

**1.3. Type de demande :**

<b>Consultation préliminaire (PREC)</b>	<input type="checkbox"/> initiale	<input type="checkbox"/> modificative
<b>Déclaration préalable (DP)</b>	<input type="checkbox"/> initiale	<input type="checkbox"/> modificative
<b>Permis de construire (PC)</b>	<input type="checkbox"/> initial	<input type="checkbox"/> modificatif
<b>ICPE</b>	<input type="checkbox"/> initiale	<input type="checkbox"/> modificative
<b>Autorisation Environnementale Unique (AE)</b>	<input type="checkbox"/> initiale	<input type="checkbox"/> modificative
<b>Porter à connaissance de modification</b>	<input type="checkbox"/> initial	<input type="checkbox"/> modificatif
<b>Approbation de Projet d'Ouvrage (APO)</b>	<input type="checkbox"/> initiale	<input type="checkbox"/> modificative

**1.4. Présentation générale du projet :**

<b>Nom du projet</b>		
<b>Maître d'œuvre du projet</b>	<b>Nom de la Société</b>	
	<b>Adresse postale complète</b>	
	<b>Identité du contact</b>	
	<b>Numéro de téléphone</b>	
	<b>Adresse électronique</b>	
<b>Situation géographique du projet</b>	<b>Commune(s) concernée(s)</b>	
	<b>N° de département(s)</b>	
<b>Nombre d'obstacle(s) et type d'obstacle(s)</b> <i>(mât de mesure de vent, éoliennes, pylônes télécom, centrale photovoltaïque, silo, grue, lignes électriques ...)</i>		
<b>Hauteur hors tout, en bout de pale ou paratonnerre compris (m)</b> <i>(maximale si plusieurs obstacles)</i>		

## 2. CARACTÉRISTIQUES TECHNIQUES DU PROJET :

### 2.1. Cas d'un projet éolien :

**Dans le cadre d'un projet éolien** (indiquer les valeurs maximales) :

Longueur de pale (m) / Diamètre du rotor (m)	/
Puissance unitaire (MW)	
Puissance totale (MW)	

### 2.2. Cas d'un projet photovoltaïque :

**Dans le cadre d'un projet photovoltaïque :**

Nombre de modules	
Superficie en m <sup>2</sup>	
Luminance en cd/m <sup>2</sup> *	

\*Pour les projets situés à moins de 3 kilomètres d'un aérodrome, attestation de luminance avec précision de non éblouissement et/ou de traitement antireflet.

### 2.3. Données de positionnement et de hauteur / altitude :

**Données de positionnement et de hauteur/altitude du ou des obstacles, ou du polygone (y compris pour les projets photovoltaïques) :**

	Désignation de l'obstacle ou des points du polygone	WGS 84		Altitude au sol (m)	Hauteur hors tout, en bout de pale ou paratonnerre compris (m)	Altitude au sommet NGF (m)	Balisage lumineux		Balisage lumineux Fixe (F) ou Clignotant (C)		Type de Machine ** (cf. §3.1.)
		Latitude (N/S)	Longitude (E/W)				oui	non	F	C	
	Point le plus élevé du polygone d'étude						<b>SANS OBJET</b>				
01							<input type="checkbox"/>	<input type="checkbox"/>	<input type="checkbox"/>	<input type="checkbox"/>	
02							<input type="checkbox"/>	<input type="checkbox"/>	<input type="checkbox"/>	<input type="checkbox"/>	
03							<input type="checkbox"/>	<input type="checkbox"/>	<input type="checkbox"/>	<input type="checkbox"/>	
04							<input type="checkbox"/>	<input type="checkbox"/>	<input type="checkbox"/>	<input type="checkbox"/>	
05							<input type="checkbox"/>	<input type="checkbox"/>	<input type="checkbox"/>	<input type="checkbox"/>	
06							<input type="checkbox"/>	<input type="checkbox"/>	<input type="checkbox"/>	<input type="checkbox"/>	
07							<input type="checkbox"/>	<input type="checkbox"/>	<input type="checkbox"/>	<input type="checkbox"/>	
08							<input type="checkbox"/>	<input type="checkbox"/>	<input type="checkbox"/>	<input type="checkbox"/>	

	Désignation de l'obstacle ou des points du polygone	WGS 84		Altitude au sol (m)	Hauteur hors tout, en bout de pale ou paratonnerre compris (m)	Altitude au sommet NGF (m)	Balisage lumineux		Balisage lumineux Fixe (F) ou Clignotant (C)		Type de Machine ** (cf. §3.1.)
		Latitude (N/S)	Longitude (E/W)				oui	non	F	C	
09							<input type="checkbox"/>	<input type="checkbox"/>	<input type="checkbox"/>	<input type="checkbox"/>	
10							<input type="checkbox"/>	<input type="checkbox"/>	<input type="checkbox"/>	<input type="checkbox"/>	
11							<input type="checkbox"/>	<input type="checkbox"/>	<input type="checkbox"/>	<input type="checkbox"/>	
12							<input type="checkbox"/>	<input type="checkbox"/>	<input type="checkbox"/>	<input type="checkbox"/>	
13							<input type="checkbox"/>	<input type="checkbox"/>	<input type="checkbox"/>	<input type="checkbox"/>	
14							<input type="checkbox"/>	<input type="checkbox"/>	<input type="checkbox"/>	<input type="checkbox"/>	
15							<input type="checkbox"/>	<input type="checkbox"/>	<input type="checkbox"/>	<input type="checkbox"/>	
16							<input type="checkbox"/>	<input type="checkbox"/>	<input type="checkbox"/>	<input type="checkbox"/>	
17							<input type="checkbox"/>	<input type="checkbox"/>	<input type="checkbox"/>	<input type="checkbox"/>	
18							<input type="checkbox"/>	<input type="checkbox"/>	<input type="checkbox"/>	<input type="checkbox"/>	
19							<input type="checkbox"/>	<input type="checkbox"/>	<input type="checkbox"/>	<input type="checkbox"/>	
20							<input type="checkbox"/>	<input type="checkbox"/>	<input type="checkbox"/>	<input type="checkbox"/>	
21							<input type="checkbox"/>	<input type="checkbox"/>	<input type="checkbox"/>	<input type="checkbox"/>	
22							<input type="checkbox"/>	<input type="checkbox"/>	<input type="checkbox"/>	<input type="checkbox"/>	
23							<input type="checkbox"/>	<input type="checkbox"/>	<input type="checkbox"/>	<input type="checkbox"/>	
24							<input type="checkbox"/>	<input type="checkbox"/>	<input type="checkbox"/>	<input type="checkbox"/>	
25							<input type="checkbox"/>	<input type="checkbox"/>	<input type="checkbox"/>	<input type="checkbox"/>	
26							<input type="checkbox"/>	<input type="checkbox"/>	<input type="checkbox"/>	<input type="checkbox"/>	
27							<input type="checkbox"/>	<input type="checkbox"/>	<input type="checkbox"/>	<input type="checkbox"/>	
28							<input type="checkbox"/>	<input type="checkbox"/>	<input type="checkbox"/>	<input type="checkbox"/>	
29							<input type="checkbox"/>	<input type="checkbox"/>	<input type="checkbox"/>	<input type="checkbox"/>	
30							<input type="checkbox"/>	<input type="checkbox"/>	<input type="checkbox"/>	<input type="checkbox"/>	

### 3. INFORMATIONS COMPLÉMENTAIRES :

#### 3.1. Cas d'un projet éolien :

##### **\*\*Compléments dans le cadre d'un projet éolien :**

Dans le cas où le parc serait composé de différents types de machines, veuillez les détailler ci-dessous (ces données serviront à remplir la dernière colonne du tableau de positionnement des obstacles (cf. §2.3.) - indiquer les maximums si les données précises sont non connues) :

Type de machine	Longueur de pale (m)	Diamètre rotor (m)	Puissance unitaire (MW)	Puissance totale (MW)
1				
2				
3				
4				
5				

#### 3.2. Cas d'un projet de Repowering :

##### **Compléments dans le cadre d'un projet de Repowering :**

A remplir obligatoirement si la case "oui" du tableau au §1.2. est cochée.

<b>Projet de Repowering</b> Cf. Nor : TREP180 80 52 J – 11 Juillet 2018	<b>N° Identification ICPE :</b> <input type="checkbox"/> <b>Configuration I</b> (renouvellement à l'identique) <input type="checkbox"/> <b>Configuration II</b> (remplacement, au même emplacement, par des éoliennes de même hauteur hors tout, mais avec des pales plus longues) <input type="checkbox"/> <b>Configuration III</b> (remplacement, au même emplacement, par des éoliennes plus hautes) <input type="checkbox"/> <b>Configuration IV</b> (remplacement et déplacement des éoliennes) <input type="checkbox"/> <b>Configuration V</b> (ajout de mâts)
--	---

#### 3.3. Cas d'un projet de ligne électrique :

##### **Compléments dans le cadre d'un projet de ligne électrique :**

A remplir obligatoirement si la case "oui" du tableau au §1.2. est cochée.

<b>Dénomination des pylônes, démontés et/ou modifiés</b>	
<b>Type de modification(s)</b>	<input type="checkbox"/> augmentation de la hauteur initiale <input type="checkbox"/> diminution de la hauteur initiale <input type="checkbox"/> déplacement <input type="checkbox"/> rénovation <input type="checkbox"/> réhabilitation <input type="checkbox"/> création de ligne <input type="checkbox"/> raccordement <input type="checkbox"/> autre, précisez :

### 3.4. Historique du projet :

**Informations complémentaires** (historique du projet par rapport à l'administration concernée - pré-consultation, DP, PC, ICPE, AE, ... qui ont pu précéder la demande) :

A remplir obligatoirement dans le cas de projets modificatifs, la(les) case(s) du tableau au §1.3. doit(doivent) être cochée(s).

<b>Le projet a-t-il fait l'objet d'une ou plusieurs pré-consultation(s) ?</b>	<input type="checkbox"/> oui <input type="checkbox"/> non Si oui, inscrivez ci-après les références du ou des avis technique(s) reçu(s), ainsi que les <u>références internes SDRCAM</u> :
<b>Le projet a-t-il fait l'objet d'une ou plusieurs demande(s) administrative(s) de type PC, ICPE, AU, AE, ... ?</b>	<input type="checkbox"/> oui <input type="checkbox"/> non Si oui, inscrivez ci-après les références du ou des arrêté(s) établi(s), la(les) référence(s) du ou des avis conforme(s) du ministère des armées, ainsi que les <u>références internes SDRCAM</u> :
<b>Dans le cadre d'un projet éolien, une ou des demande(s) de déclaration(s) préalable(s) pour un mât de mesure du vent, a ou ont-elles été demandée(s) ?</b>	<input type="checkbox"/> oui <input type="checkbox"/> non Si oui, inscrivez ci-après les références du ou des arrêté(s) établi(s), la(les) référence(s) du ou des avis conforme(s) du ministère des armées, ainsi que les <u>références internes SDRCAM</u> :

### 4. PIÈCES À JOINDRE OBLIGATOIREMENT À LA DEMANDE :

Ces documents doivent être impérativement produits **individuellement au format PDF**

- 4.1. **Plan d'élévation** du ou des obstacles (*avec hauteur totale mentionnée, paratonnerre compris*)
- 4.2. **Cartographie** du projet avec emplacement précis du ou des obstacles (*Format A4 - 1/25 000<sup>ème</sup>*)
- 4.3. **Attestation de luminance** avec précision de non éblouissement et/ou de traitement antireflet (*photovoltaïque*)

### 5. SIGNATURE DU FORMULAIRE :

La signature électronique du formulaire s'effectue selon la procédure décrite en cliquant sur la case.  
A l'issue, le document doit être sauvegardé sans modifier l'extension (.pdf) et envoyé avec les pièces jointes à la SDRCAM concernée exclusivement par voie électronique pour les pré-consultations et les DP, ou transmis sur support numérique aux services instructeurs concernés de l'État dans le cadre d'un PC ou d'une AE.  
L'envoi complet (formulaire + pièces jointes) ne devra pas dépasser 9MB.

<b>Date et signature :</b>	<b>DIRAISO</b> N Signature numérique de DIRAISON Date : 2022.09.07 18:11:09 +02'00'
----------------------------	---

**Destinataire :**

- **Sous-direction régionale de la circulation aérienne militaire Nord :**

BA 705 – SDRCAM Nord

RD 910

37076 Tours Cedex 02

[dsae-dircam-sdrcam-nord-envaero.chef.fct@intra.def.gouv.fr](mailto:dsae-dircam-sdrcam-nord-envaero.chef.fct@intra.def.gouv.fr)

ou

- **Sous-direction régionale de la circulation aérienne militaire Sud :**

BA 701 – SDRCAM Sud

Chemin de Saint Jean

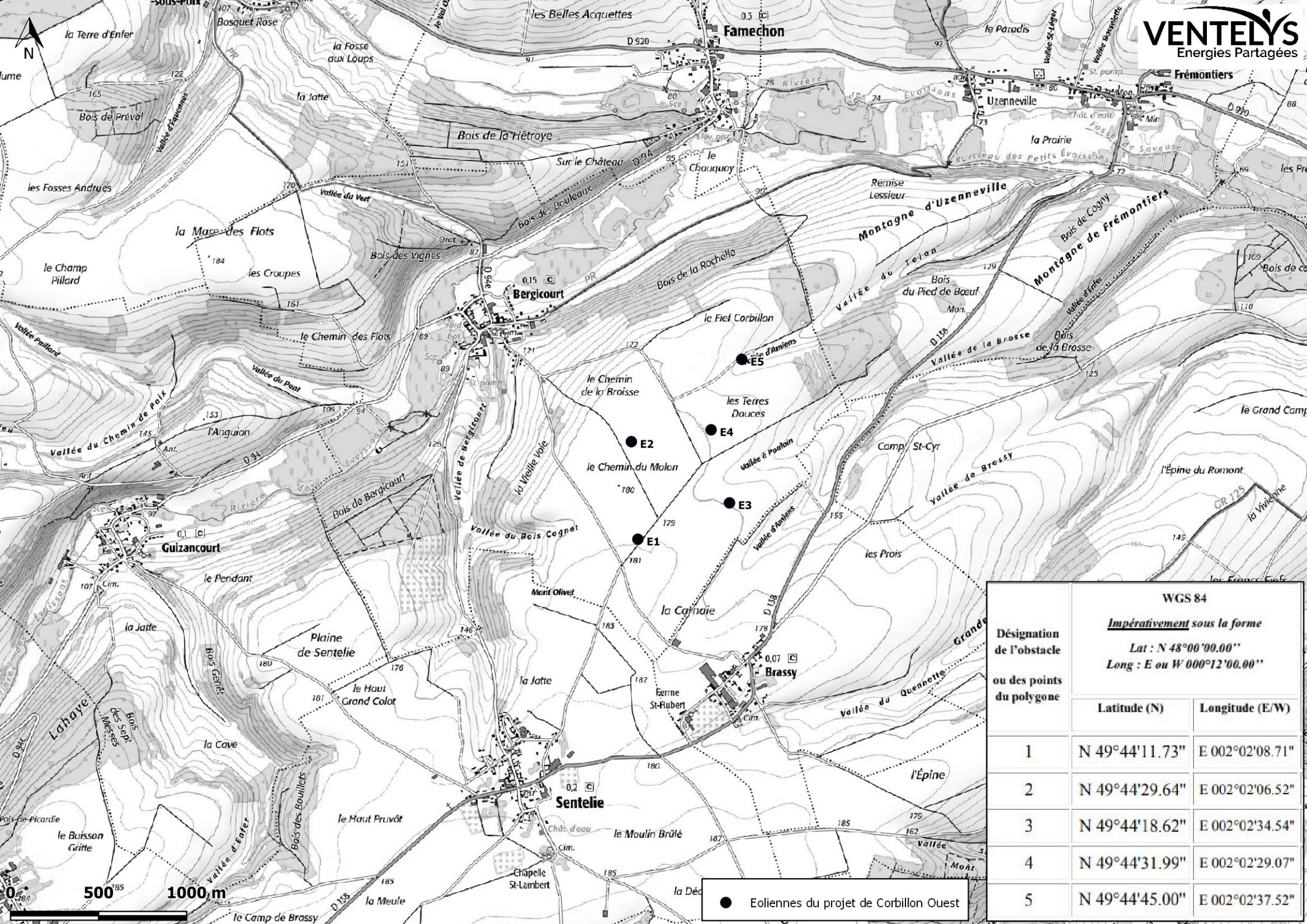
13300 Salon de Provence

[dsae-dircam-sdrcam-sud-envaero.chef-div.fct@intra.def.gouv.fr](mailto:dsae-dircam-sdrcam-sud-envaero.chef-div.fct@intra.def.gouv.fr)

ou, dans le cadre d'un PC ou d'une AE

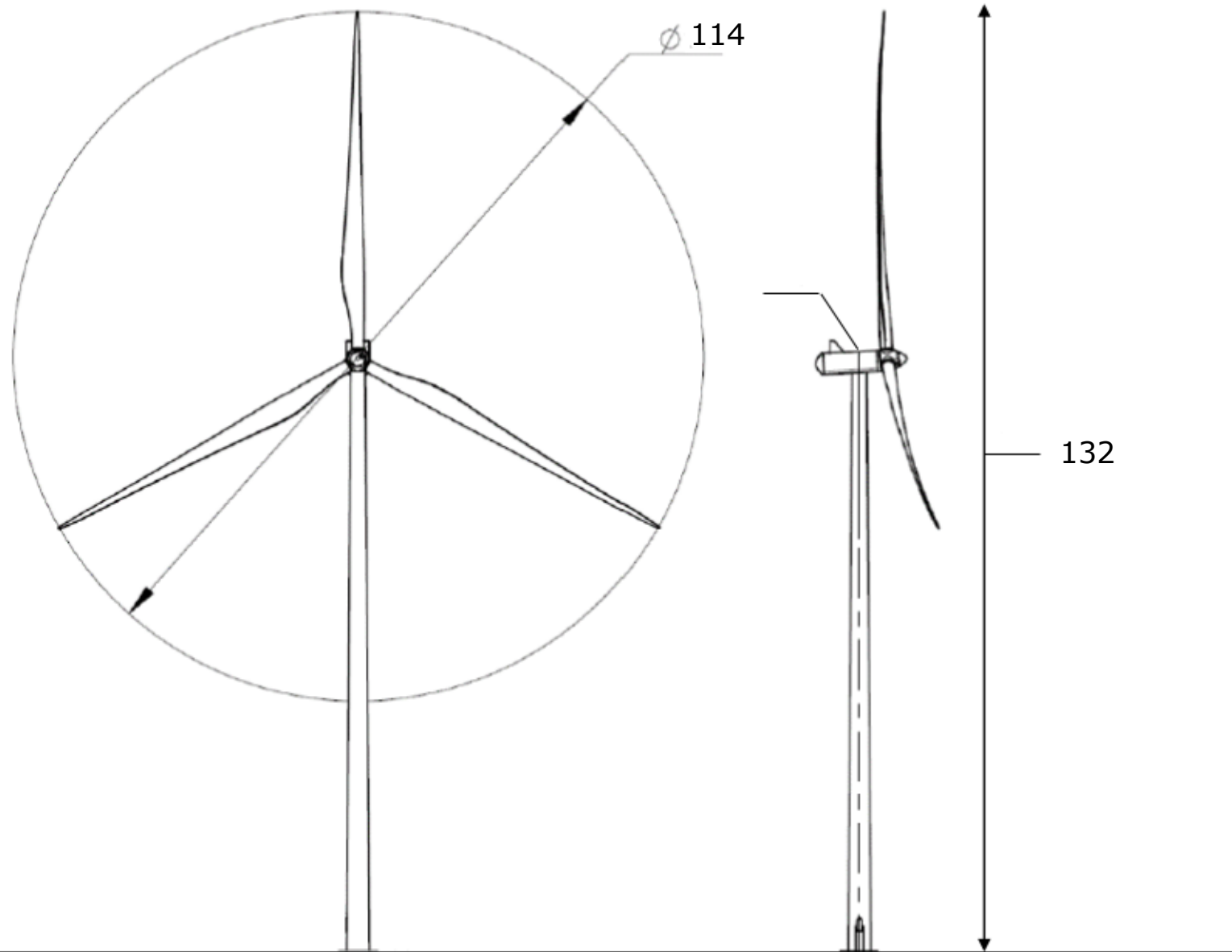
- **Services instructeurs de l'État**

<b>Cadre réservé SDRCAM</b>	<b>BR N° :</b>
-----------------------------	----------------

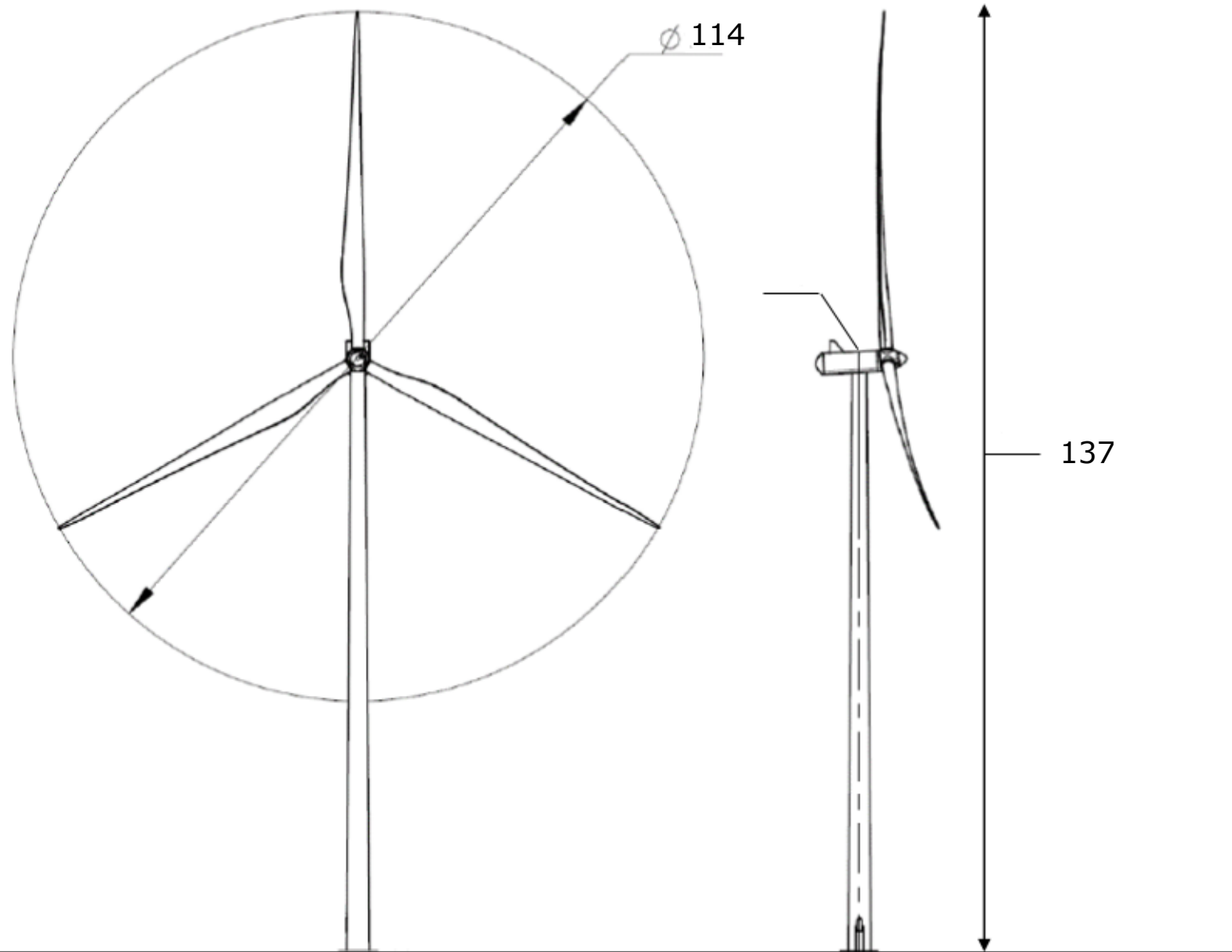


Désignation de l'obstacle ou des points du polygone	WGS 84	
	Latitude (N)	Longitude (E/W)
	<i>Impérativement sous la forme</i> Lat : N 48°00'00.00" Long : E ou W 000°12'00.00"	
1	N 49°44'11.73"	E 002°02'08.71"
2	N 49°44'29.64"	E 002°02'06.52"
3	N 49°44'18.62"	E 002°02'34.54"
4	N 49°44'31.99"	E 002°02'29.07"
5	N 49°44'45.00"	E 002°02'37.52"

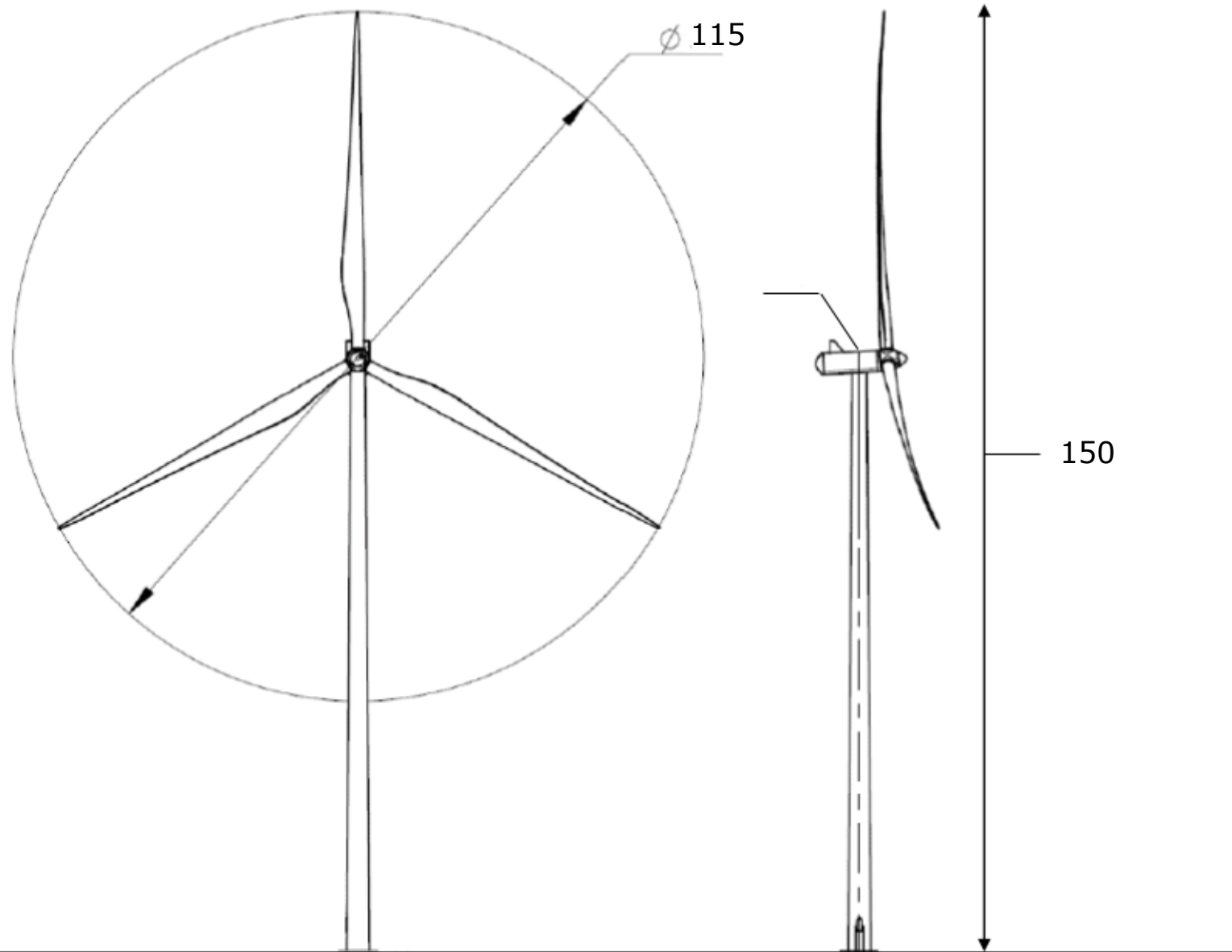
● Eoliennes du projet de Corbillon Ouest







171,5 mNGF



158,5 mNGF